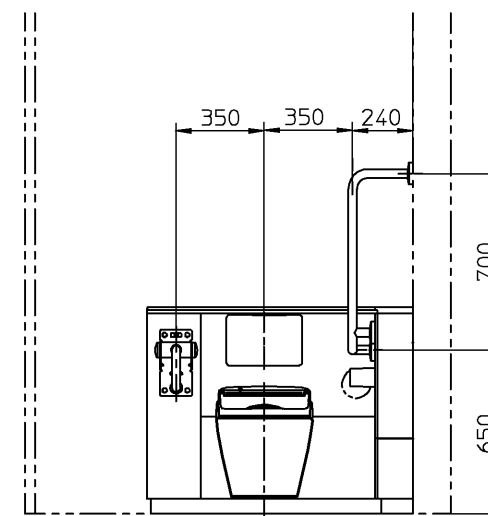
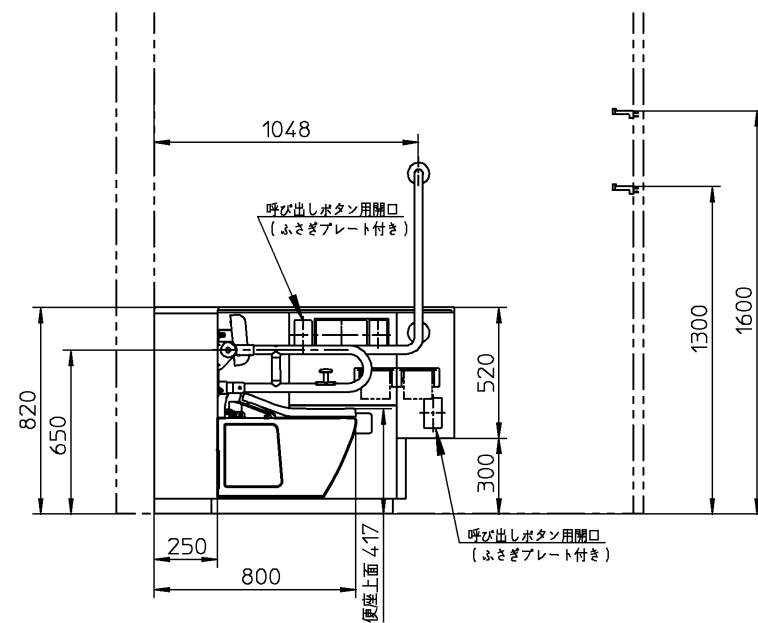
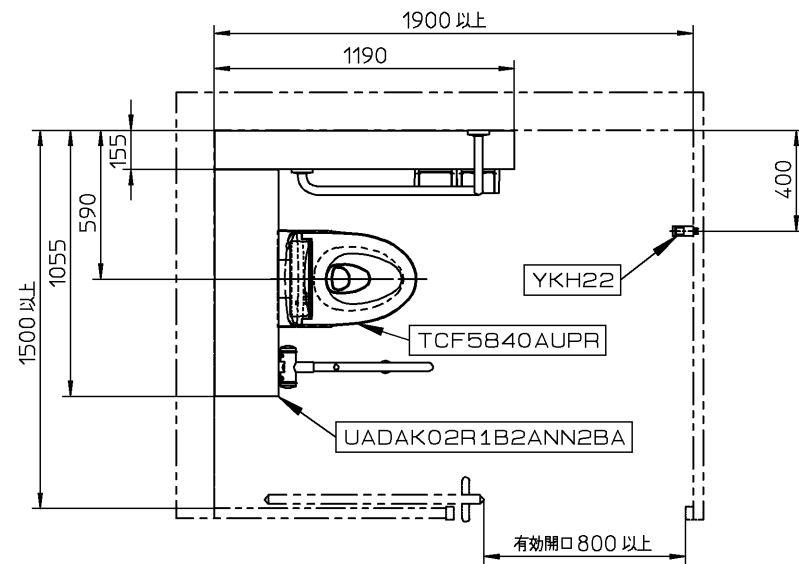


器具明細		
品番	品名	数
UADAK02R1B2ANN2BA	コンパクト多機能トイレバック	1
TCF5840AUPR	ウォシュレットアプリコットPAP2AK	1
YKH22	フック	2



※この図面は施工用図面ではありません。プランニングの際にご利用ください。  
 ※当プランの関連情報は、「バリアフリーブック/パブリックトイレ編」をご参照ください。  
 ※当図面に掲載の商品は、2020年2月現在のものです。  
 ※また、最新の品番・仕様については、当社営業センターにご確認ください。  
 ※各商品の詳細につきましては、上記品番の商品図をご確認ください。  
 ※図様の流用、図面の加工、明細の編集に関して一切責任を負いません。

※：商品（図面）は、諸般の事情により、予告なく改良、仕様変更などを行う場合があります。

		単位	名称
		mm	コンパクト多機能トイレバック 車いす・オストメイト対応セット
製図	検図	日付	尺度
友田	杉原	19-10-03	1:30
備考			品番
<C-4(Q)> 一般トイレ 車いす使用者配慮プラン			図番
			770024336=K001