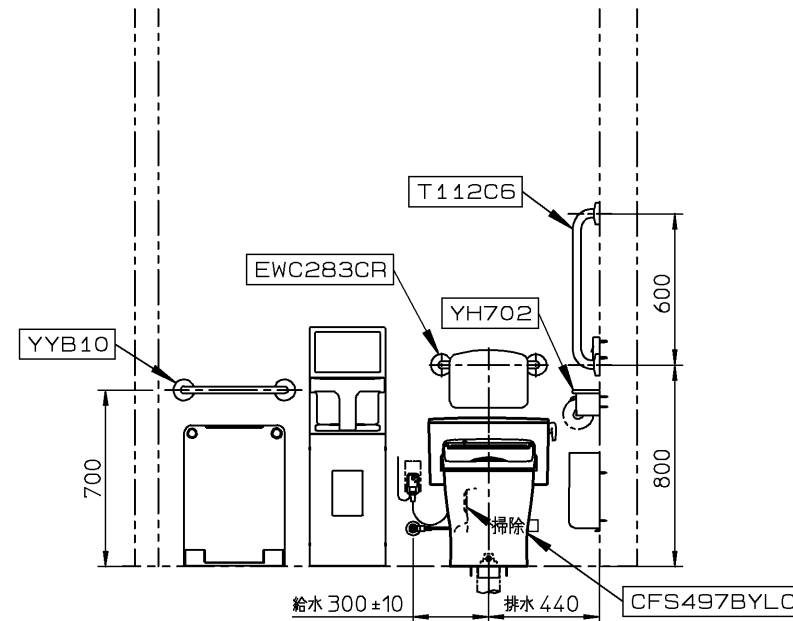
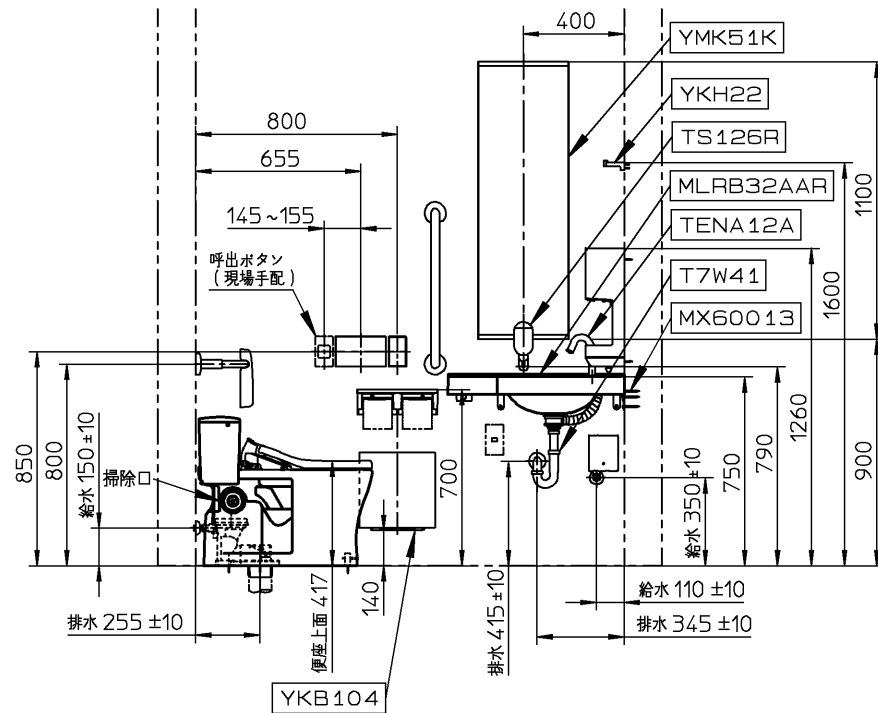


出入口扉(現場手配)  
出入口扉には安全のためトイレ内に戸袋パネル(戸袋カバー)を設置するなどの配慮をご検討願います。



器具明細		
品番	品名	数

<大便器まわり>

※1	CFS497BYLC	掃除口付床置床排水大便器	1
※2	HP430-7	床排水フランジ(75塩ビ管)	1
	TCF5840AUPR	ウォシュレットアプリコットPAP2AK	1
	T112C6	工型手すり	1
	EWC283CR	背もたれ(ハードタイプ)	1
	YH702	棚付二連紙巻器	1
	YKB104	チャームボックス	1

<洗面器まわり>

	MLRB32AAR	洗面器	1
	TENA12A	台付自動水栓	1
※3	T7W41	壁排水金具	1
	MX60013	固定金具一式	1
	TS126R	水石けん入れ	1
	TYC320W	ハンドドライヤー高速タイプ	1
	YMK51K	化粧鏡	1

<アクセサリ その他>

	YKA25R	ベビーシート	1
	YKA15R	ベビーチェア	1
	YKA41	フィッティングボード	1
	YYB10	I型手すり 幼児用	1
	YKH22	フック	1

※1: CFS497BYLCの内訳

	CS497BLCD	掃除口付床置床排水大便器	1
	SP496BAY	密結タンク	1
	HP497Y	床排水ソケット	1

※2: 100塩ビ管/75鉛管/100鉛管接続の場合

	HP430-1	床フランジ(100mm塩ビ管)	1
	T53WR75	床フランジ(75mm鉛管)	1
	T53WR100	床フランジ(100mm鉛管)	1

※3: 塩ビ管および鋼管接続の場合(追加部材)

	TH500P32	排水配管用アダプター(塩ビ管用カバー付)	1
	TH500-32R	排水配管用アダプター(鋼管用カバー付)	1

※この図面は施工用図面ではありません。プランニングの際にご利用ください。  
※当図面に掲載の商品は、2020年2月現在のものです。  
また、最新の品番・仕様については、当社営業センターにご確認ください。  
※各商品の詳細につきましては、上記品番の商品図をご確認ください。  
※図枠の流用、図面の加工、明細の編集に関して一切責任を負いません。

※手すりは、トイレの使用環境や利用対象者などに合わせてお選びいただけるように、3タイプの品揃えがありますので、諸条件を考慮の上適切なものをお選びください。  
詳細は、「手すりカタログ(カタログNo. 400)」をご参照ください。  
※呼出ボタンの設置位置は幅70mmの製品の想定した場合の寸法です。

※: 商品(図面)は、諸般の事情により、予告なく改良、仕様変更などを行う場合があります。

<b>TOTO</b>		単位 mm	名称 フラッシュタンク式便器
製図 井上	検図 杉原	日付 19-10-07	尺度 1:30
備考 <J-2> 男女共用広めトイレ 乳幼児連れ配慮プラン 在来工法プラン			品番 770024359=K001