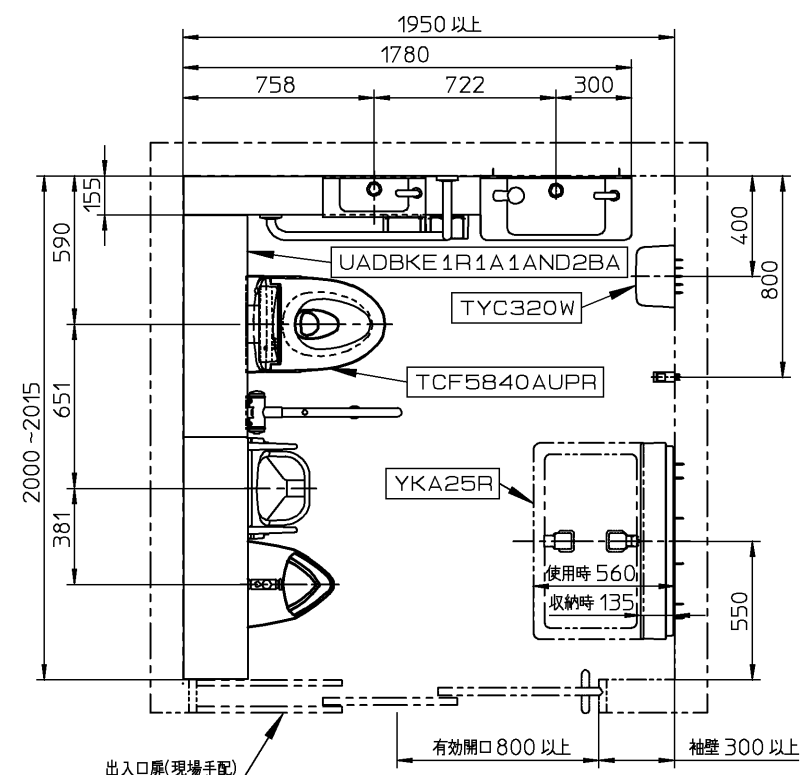
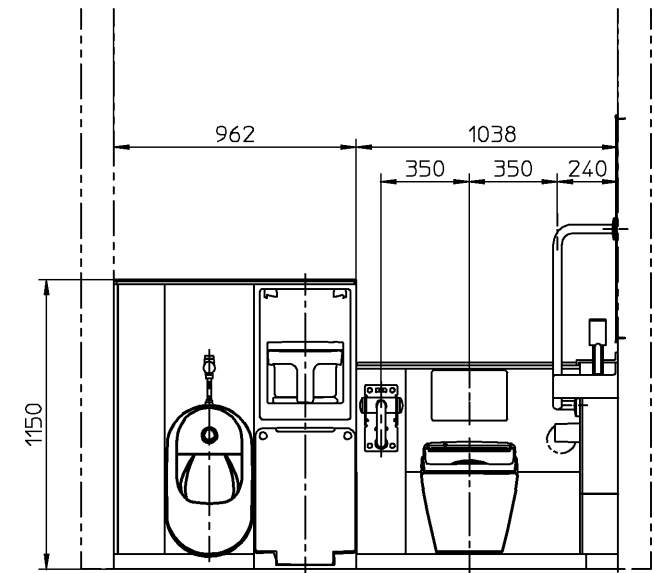
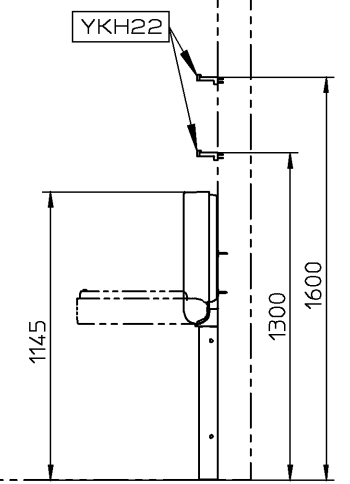
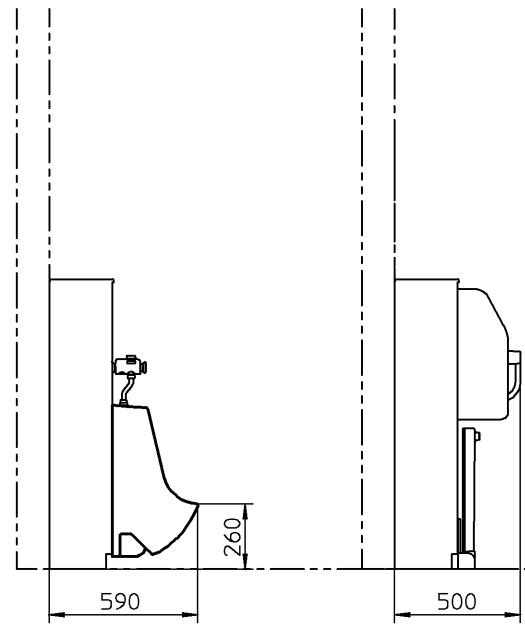
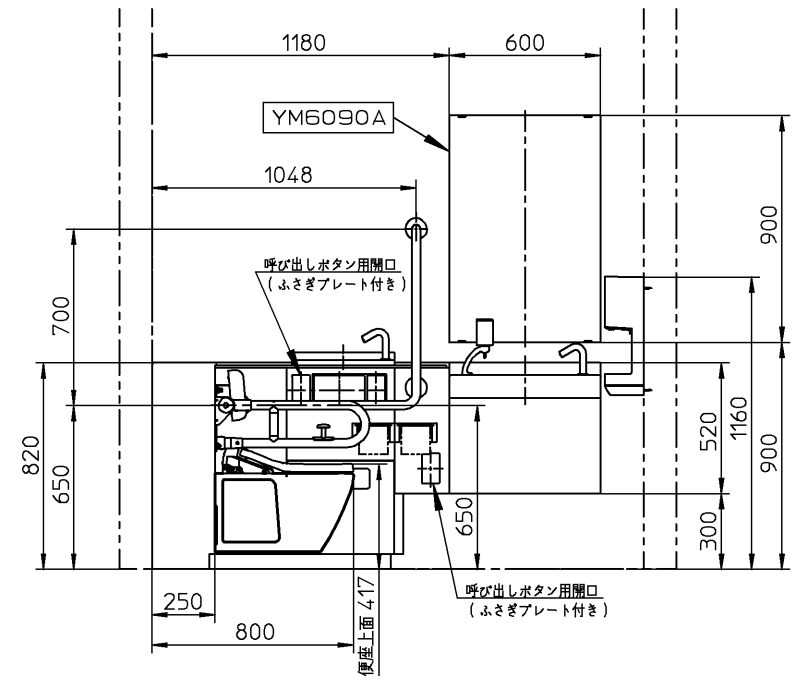


器具明細

品番	品名	数
UADBKE1R1A1AND2BA	コンパクト多機能トイレバック	1
TCF5840AUPR	ウォシュレットアプリコットPAP2AK	1
YKA25R	ベビーシート	1
YKH22	フック	2
TYC320W	ハンドドライヤー高速タイプ	1
YM6090A	一般鏡	1



出入口扉(現場手配)
出入口扉には安全のためトイレ内に戸袋パネル(戸袋カバー)を設置するなどの配慮をご検討願います。



※：商品(図面)は、諸般の事情により、予告なく改良、仕様変更などを行う場合があります。

TOTO		単位 mm	名称
製図 井上	検図 杉原	日付 19-10-01	コンパクト多機能トイレバック 乳幼児連れ対応セット
備考 <AC-5S-2> 多機能(幼児用小便器付)トイレ 乳幼児連れ配慮プラン 簡易タイプ			品番 770024309=K001

※この図面は施工用図面ではありません。プランニングの際にご利用ください。
※当プランの関連情報は、「バリアフリーブック/パブリックトイレ編」をご参照ください。
※当図面に掲載の商品は、2020年2月現在のものです。
また、最新の品番・仕様については、当社営業センターにご確認ください。
※各商品の詳細につきましては、上記品番の商品図をご確認ください。
※図面の流用、図面の加工、明細の編集に関して一切責任を負いません。