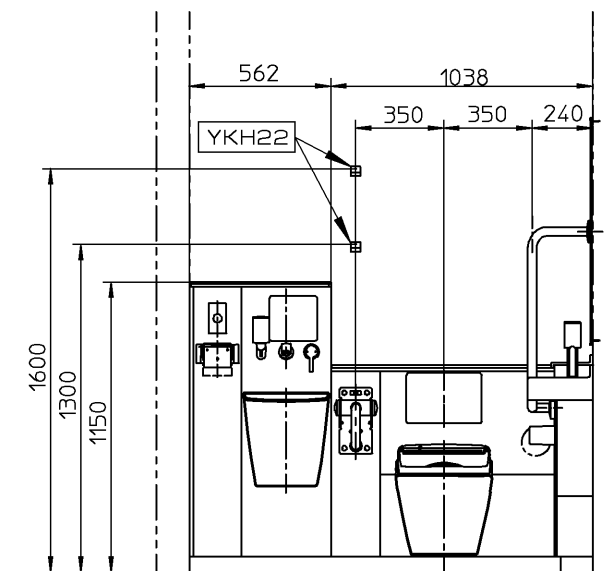
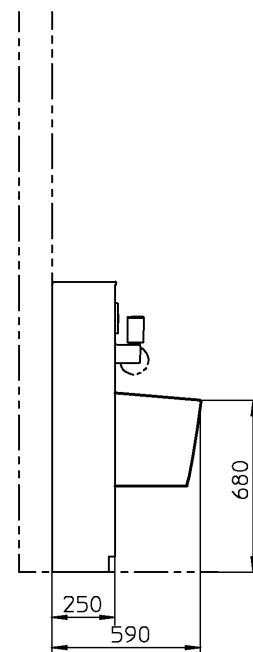
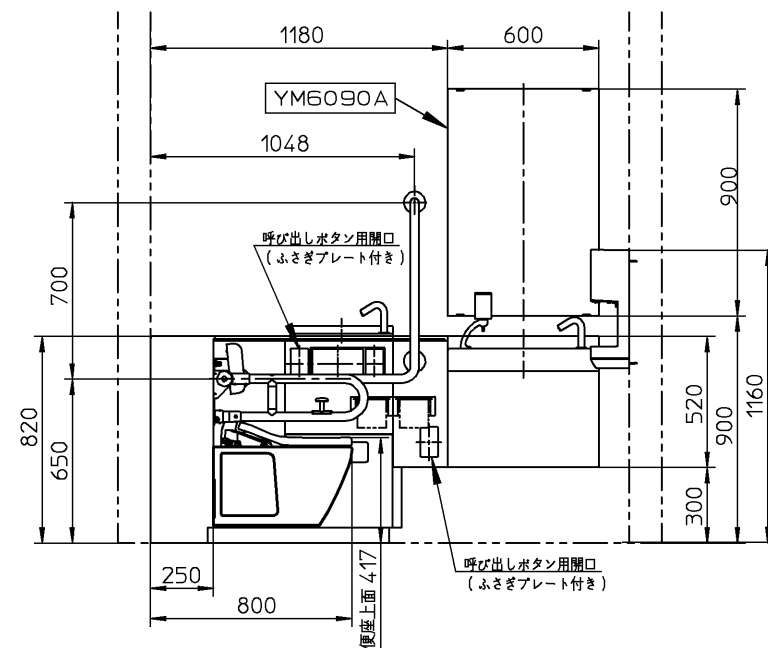
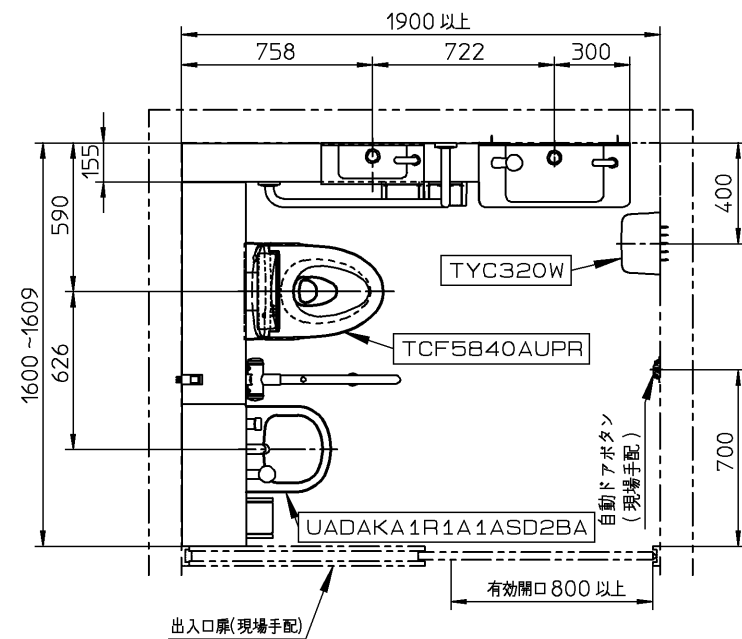


器具明細		
品番	品名	数
UADAKA1R1A1ASD2BA	コンパクト多機能トイレバック	1
TCF5840AUPR	ウォシュレットアプリコットPAP2AK	1
YKH22	フック	2
TYC320W	ハンドドライヤー高速タイプ	1
YM6090A	一般鏡	1



※：商品（図面）は、諸般の事情により、予告なく改良、仕様変更などを行う場合があります。

<b>TOTO</b>		単位 mm	名称
製図 井上	検図 杉原	日付 19-10-01	コンパクト多機能トイレバック 車いす・オストメイト対応セット
備考 <Ac-3s-2> 多機能トイレ オストメイト配慮プラン 簡易タイプ			品番 770024307=K001

※この図面は施工用図面ではありません。プランニングの際にご利用ください。  
 ※当プランの関連情報は、「バリアフリーブック/パブリックトイレ編」をご参照ください。  
 ※当図面に掲載の商品は、2020年2月現在のものです。  
 また、最新の品番・仕様については、当社営業センターにご確認ください。  
 ※各商品の詳細につきましては、上記品番の商品図をご確認ください。  
 ※図面の流用、図面の加工、明細の編集に関して一切責任を負いません。