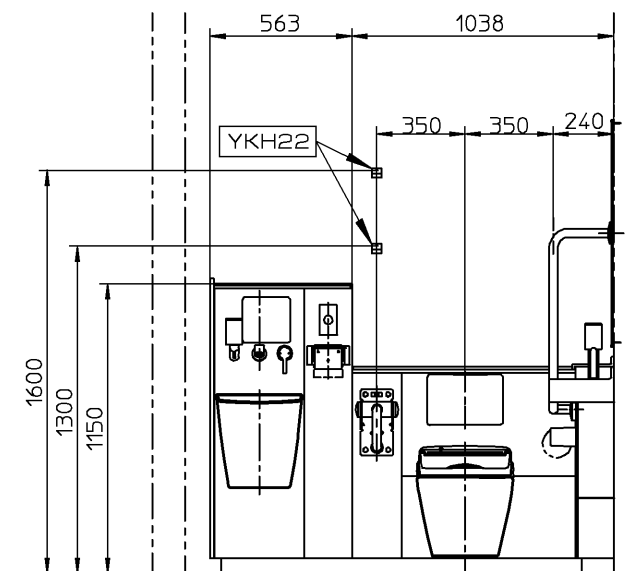
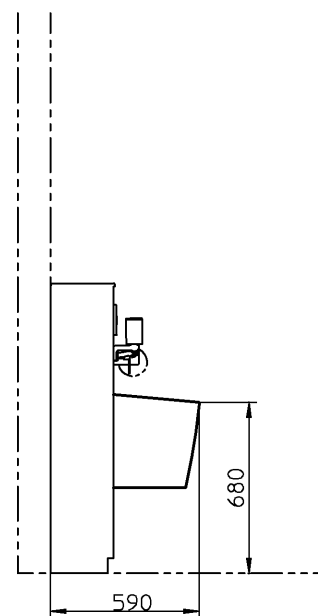
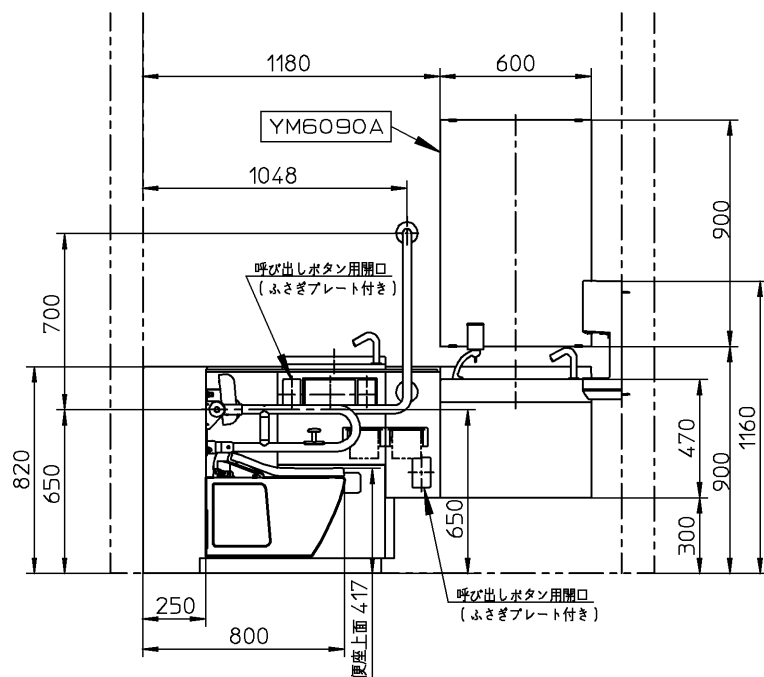
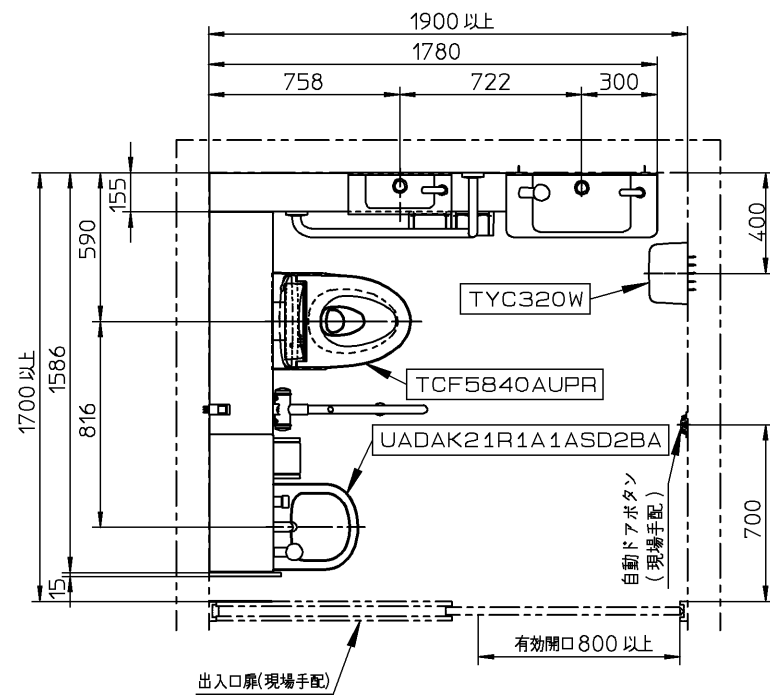


| 器具明細 | | |
|-------------------|---------------------|---|
| 品番 | 品名 | 数 |
| UADAK21R1A1ASD2BA | コンパクト多機能トイレバック | 1 |
| TCF5840AUPR | ウォシュレットアプリコットPAP2AK | 1 |
| YKH22 | フック | 2 |
| TYC320W | ハンドドライヤー高速タイプ | 1 |
| YM6090A | 一般鏡 | 1 |



※：商品（図面）は、諸般の事情により、予告なく改良、仕様変更などを行う場合があります。

| | | | |
|---|----------|----------------|-----------------------------------|
| TOTO | | 単位 mm | 名称 |
| 製図 井上 | 検図 杉原 | 日付 19-10-01 | コンパクト多機能トイレバック 車いす・オストメイト対応セット |
| 備考 <Ac-3s-1> 多機能トイレ オストメイト配慮プラン 簡易タイプ | | | 品番 770024306=K001 |

※この図面は施工用図面ではありません。プランニングの際にご利用ください。
 ※当プランの関連情報は、「バリアフリーブック/パブリックトイレ編」をご参照ください。
 ※当図面に掲載の商品は、2020年2月現在のものです。
 また、最新の品番・仕様については、当社営業センターにご確認ください。
 ※各商品の詳細につきましては、上記品番の商品図をご確認ください。
 ※図枠の流用、図面の加工、明細の編集に関して一切責任を負いません。