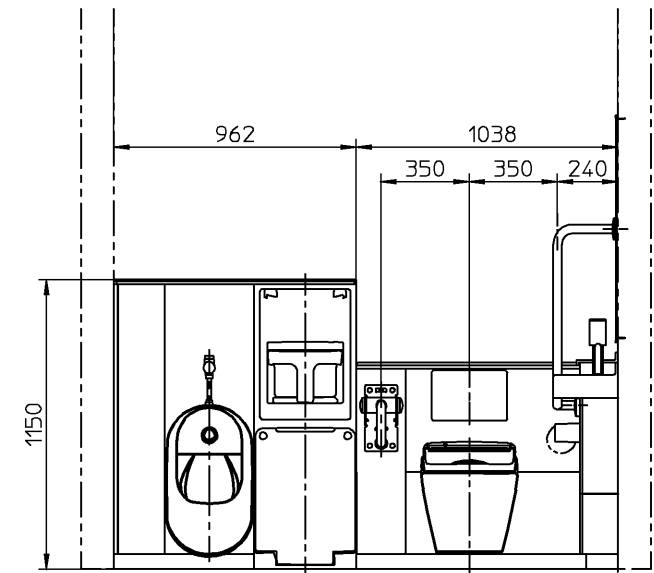
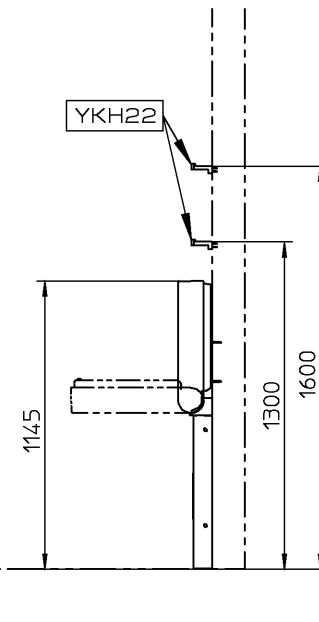
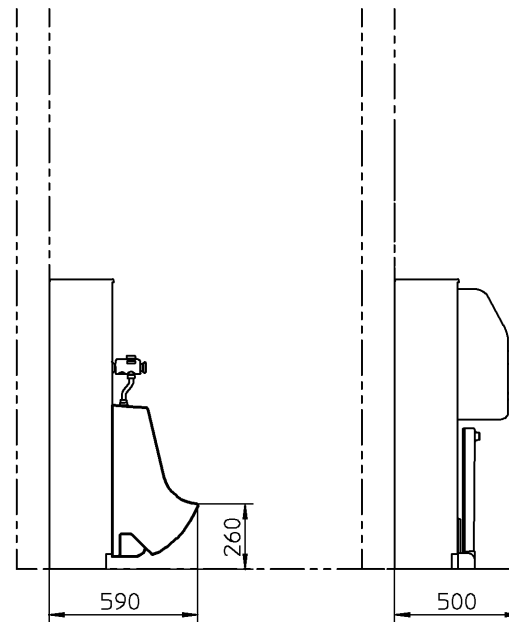
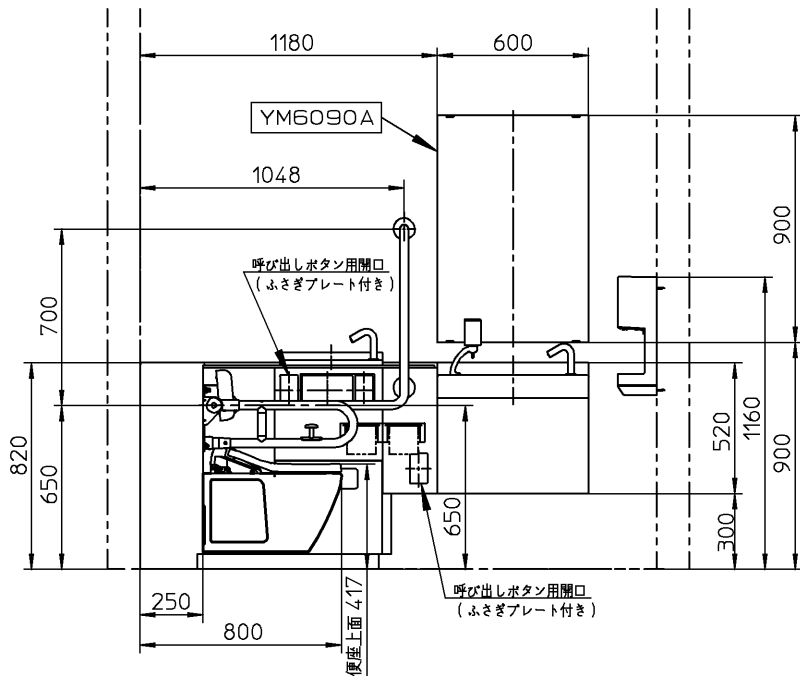


出入口扉(現場手配)
出入口扉には安全のためトイレ内に戸袋パネル
(戸袋カバー)を設置するなどの配慮をご検討
願います。

| 器具明細 | | |
|-------------------|---------------------|---|
| 品番 | 品名 | 数 |
| UADBKE1R1A1AND2BA | コンパクト多機能トイレバック | 1 |
| TCF5840AUPR | ウォシュレットアプリコットPAP2AK | 1 |
| YKA25R | ベビーシート | 1 |
| YKH22 | フック | 2 |
| TYC320W | ハンドドライヤー高速タイプ | 1 |
| YM6090A | 一般鏡 | 1 |



※この図面は施工用図面ではありません。プランニングの際にご利用ください。
※当プランの関連情報は、「バリアフリーブック/パブリックトイレ編」
をご参照ください。
※当図面に掲載の商品は、2020年2月現在のものです。
また、最新の品番・仕様については、当社営業センターにご確認ください。
※各商品の詳細につきましては、上記品番の商品図をご確認ください。
※図面の流用、図面の加工、明細の編集に関して一切責任を負いません。

※：商品（図面）は、諸般の事情により、予告なく改良、仕様変更などを行う場合があります。

| | | | |
|----------------------------------------------|----------|----------------|------------------------------------|
| TOTO | | 単位 mm | 名称 |
| 製図 井上 | 検図 杉原 | 日付 19-09-30 | 尺度 1:30 |
| 備考 <AC-5-2> 多機能(幼児用小便器付)トイレ 乳幼児連れ配慮プラン | | | 名称 コンパクト多機能トイレバック 乳幼児連れ対応セット |
| | | | 品番 770024296=K001 |