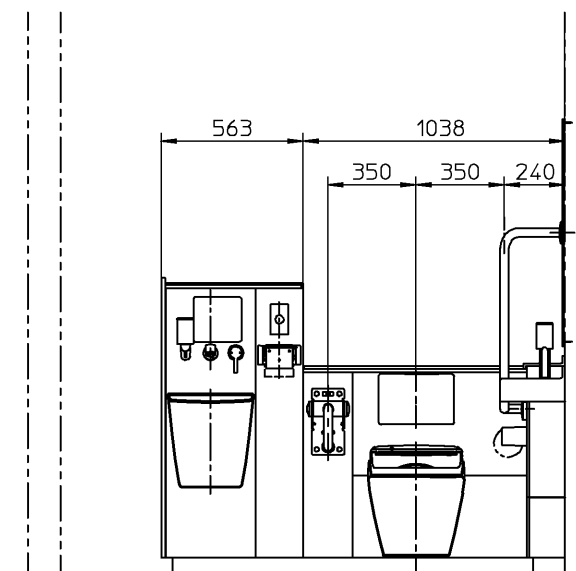
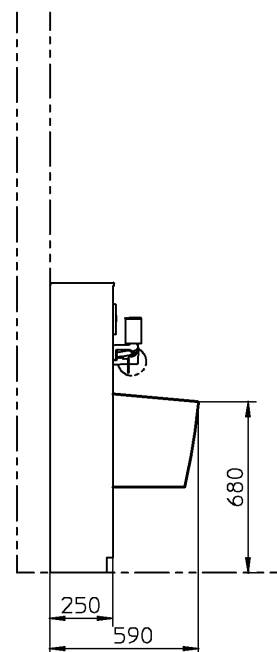
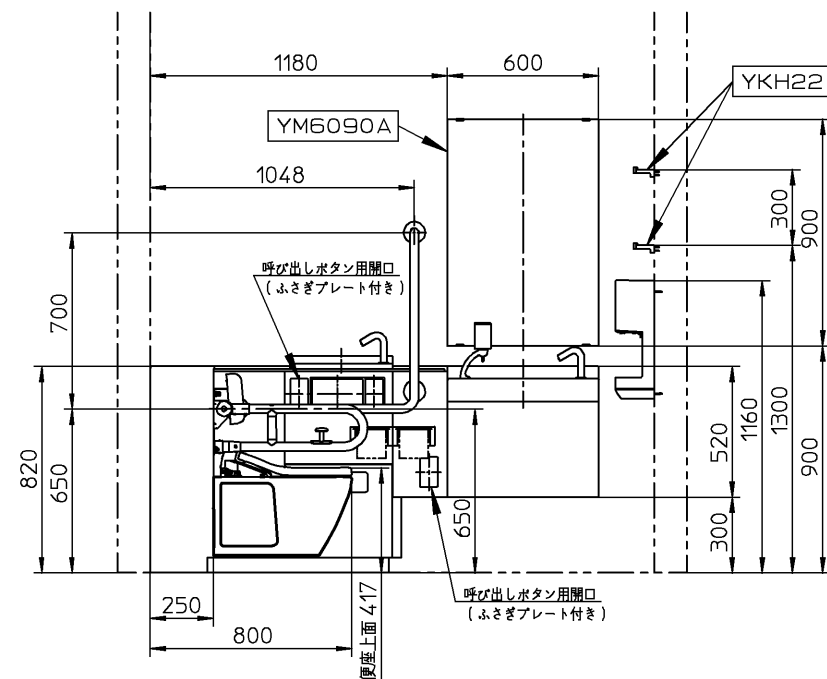
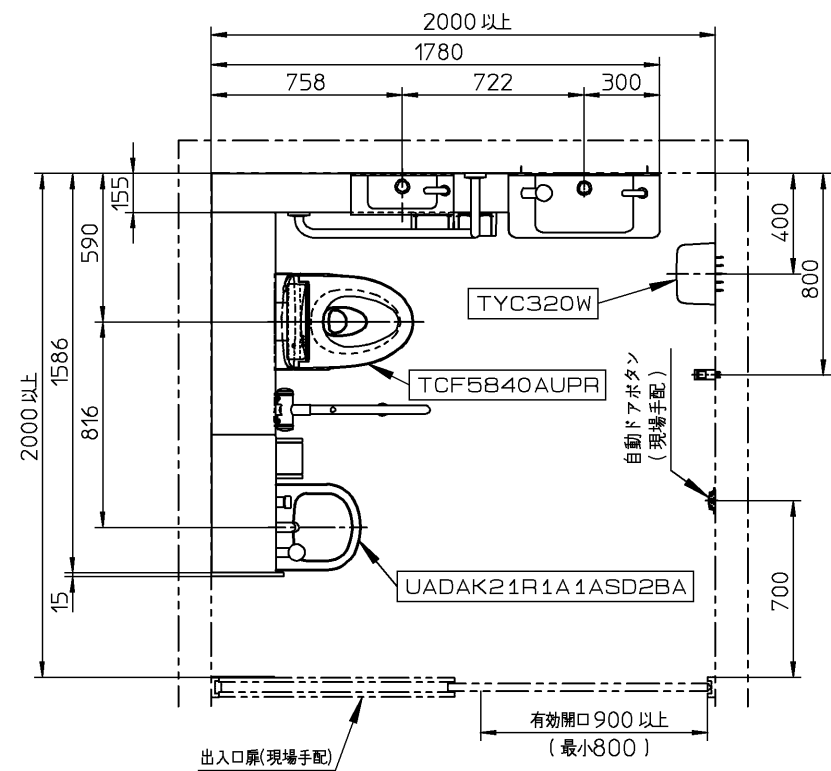


| 器具明細              |                     |   |
|-------------------|---------------------|---|
| 品番                | 品名                  | 数 |
| UADAK21R1A1ASD2BA | コンパクト多機能トイレバック      | 1 |
| TCF5840AUPR       | ウォシュレットアプリコットPAP2AK | 1 |
| TYC320W           | ハンドドライヤー高速タイプ       | 1 |
| YKH22             | フック                 | 2 |
| YM6090A           | 一般鏡                 | 1 |



※：商品（図面）は、諸般の事情により、予告なく改良、仕様変更などを行う場合があります。

|                                    |          |                |                                   |
|------------------------------------|----------|----------------|-----------------------------------|
| <b>TOTO</b>                        |          | 単位<br>mm       | 名称                                |
| 製図<br>井上                           | 検図<br>杉原 | 日付<br>19-09-30 | コンパクト多機能トイレバック<br>車いす・オストメイト対応セット |
| 備考<br><Ac-3> 多機能トイレ<br>オストメイト配慮プラン |          |                | 品番<br>770024293=K001              |

※この図面は施工用図面ではありません。プランニングの際にご利用ください。  
 ※当プランの関連情報は、「バリアフリーブック/パブリックトイレ編」をご参照ください。  
 ※当図面に掲載の商品は、2020年2月現在のものです。  
 また、最新の品番・仕様については、当社営業センターにご確認ください。  
 ※各商品の詳細につきましては、上記品番の商品図をご確認ください。  
 ※図枠の流用、図面の加工、明細の編集に関して一切責任を負いません。