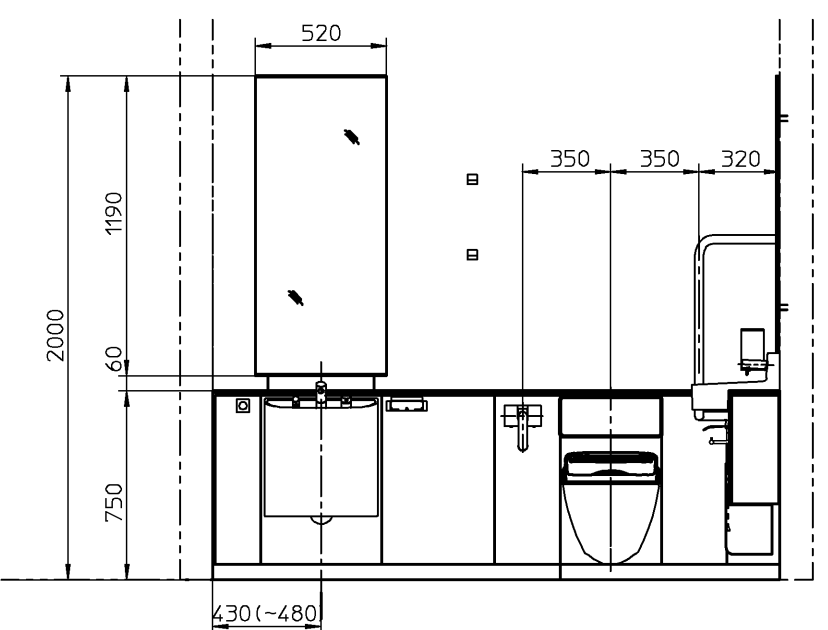
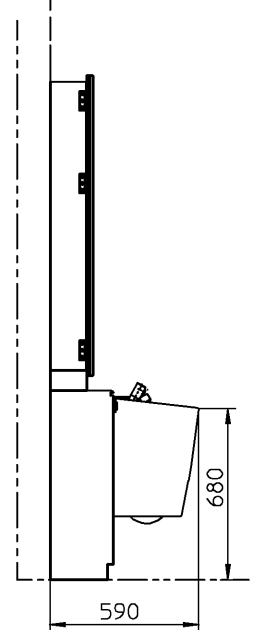
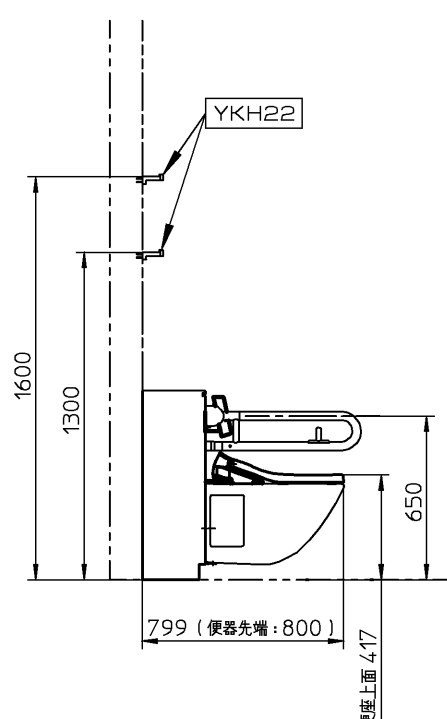
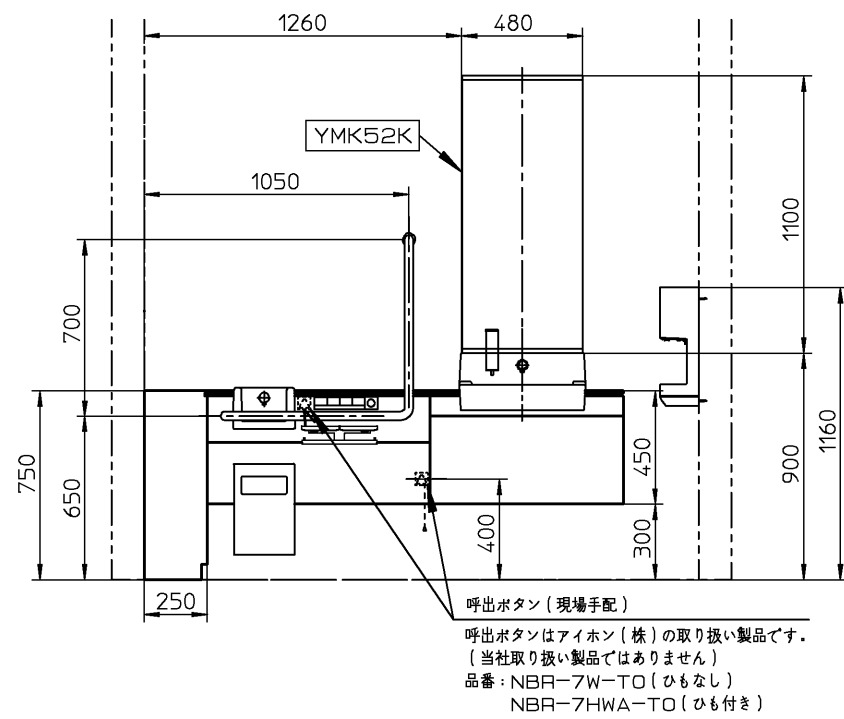


出入口扉(現場手配)
出入口扉には安全のためトイレ内に戸袋パネル(戸袋カバー)を設置するなどの配慮をご検討願います。



器具明細		
品番	品名	数
XPDA6RS5111WWG	フラットカウンター多機能トイレバック	1
YMK52K	化粧鏡	1
YKA25R	ベビーシート	1
YKA15R	ベビーチェア	1
YKH22	フック	2
YKA41	フィッティングボード	1
YYB10	I型手すり 幼児用	1
TYC320W	ハンドドライヤー高速タイプ	1

※この図面は施工用図面ではありません。プランニングの際にご利用ください。
 ※当プランの関連情報は、「バリアフリーフック/パブリックトイレ編」をご参照ください。
 ※当図面に掲載の商品は、2020年2月現在のものです。
 ※また、最新の品番・仕様については、当社営業センターにご確認ください。
 ※各商品の詳細につきましては、上記品番の商品図をご確認ください。
 ※図様の流用、図面の加工、明細の編集に関して一切責任を負いません。

※：商品(図面)は、諸般の事情により、予告なく改良、仕様変更などを行う場合があります。

TOTO		単位 mm	名称 RESTROOM ITEM 01 フラットカウンター多機能トイレバック
製図 井上	検図 杉原	日付 19-09-30	尺度 1:30
備考 <A1-6> 多機能トイレ オストメイト・乳幼児連れ配慮プラン			品番 770024304=K001