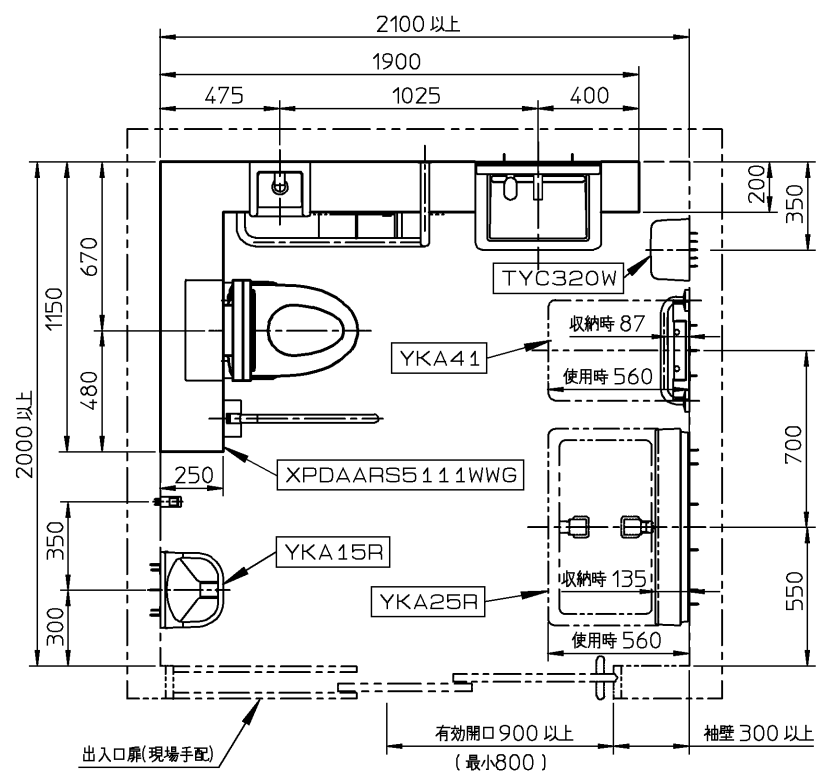
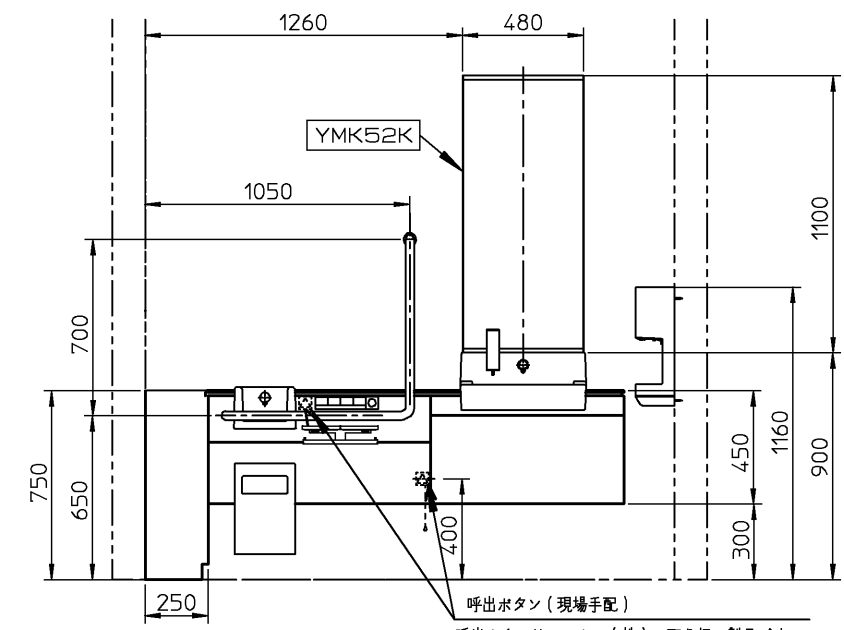


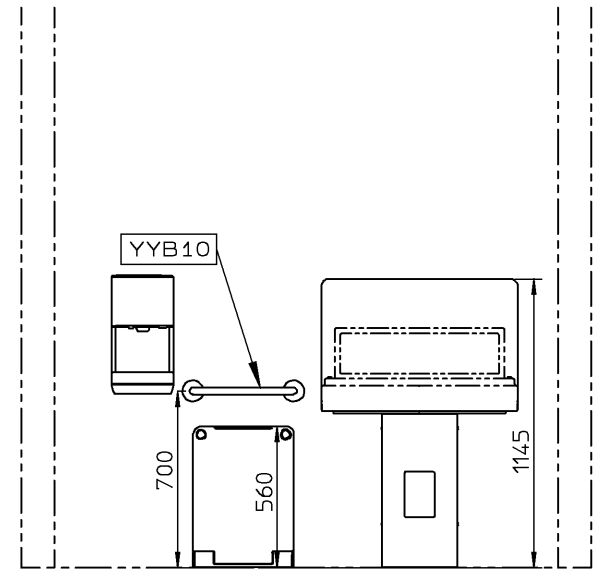
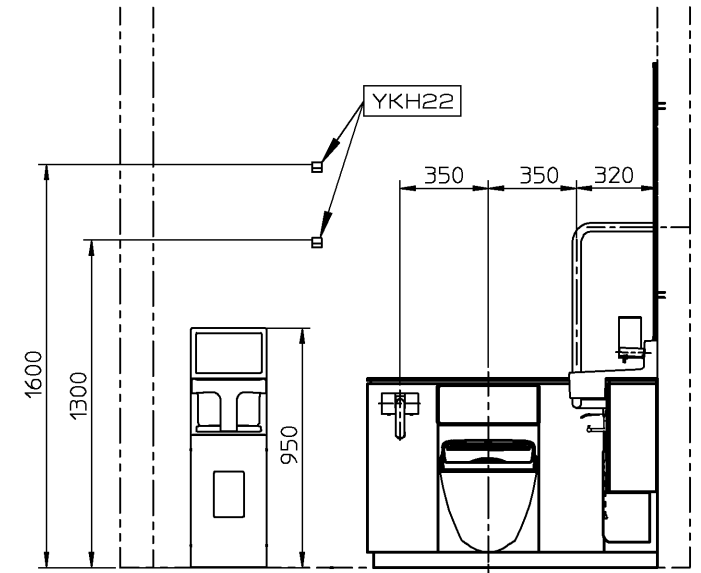
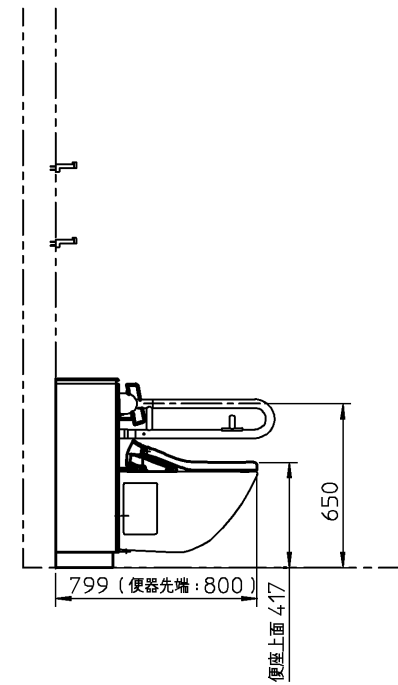
器具明細		
品番	品名	数
XPDAARS5111WWG	フラットカウンター多機能トイレバック	1
YMK52K	化粧鏡	1
YKA25R	ベビーシート	1
YKA15R	ベビーチェア	1
YKH22	フック	2
YKA41	フィッティングボード	1
YYB10	I型手すり 幼児用	1
TYC320W	ハンドドライヤー高速タイプ	1



出入口扉(現場手配)
出入口扉には安全のためトイレ内に戸袋パネル(戸袋カバー)を設置するなどの配慮をご検討願います。



呼出ボタン(現場手配)
呼出ボタンはアイホン(株)の取り扱い製品です。
(当社取り扱い製品ではありません)
品番: NBR-7W-TO(ひもなし)
NBR-7HWA-TO(ひも付き)



※: 商品(図面)は、諸般の事情により、予告なく改良、仕様変更などを行う場合があります。

※この図面は施工用図面ではありません。プランニングの際にご利用ください。
※当プランの関連情報は、「バリアフリーブック/パブリックトイレ編」をご参照ください。
※当図面に掲載の商品は、2020年2月現在のものです。
また、最新の品番・仕様については、当社営業センターにご確認ください。
※各商品の詳細につきましては、上記品番の商品図をご確認ください。
※図様の流用、図面の加工、明細の編集に関して一切責任を負いません。

TOTO		単位 mm	名称 RESTROOM ITEM 01 フラットカウンター多機能トイレバック
製図 井上	検図 杉原	日付 19-09-30	尺度 1:30
備考 <Ar-5> 多機能トイレ 乳幼児連れ配慮プラン			品番 770024303=K001