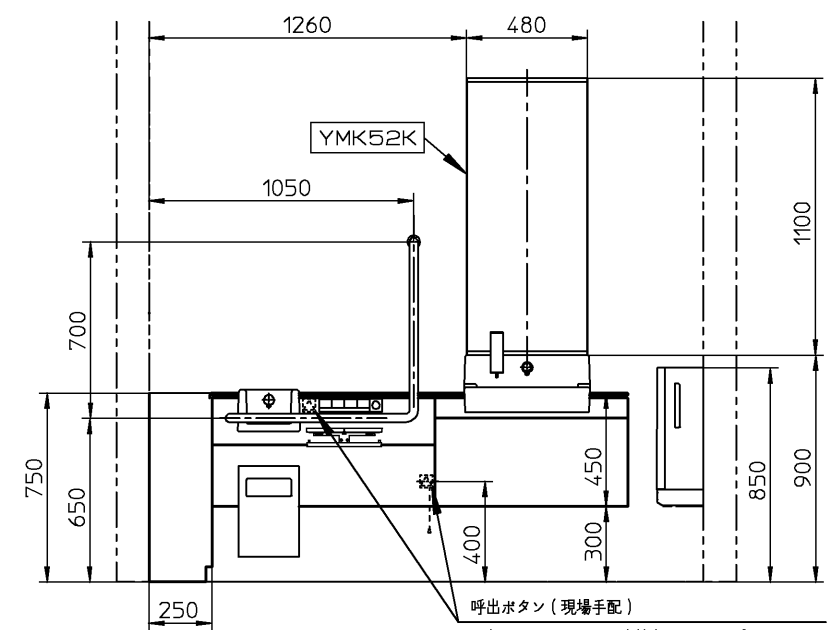
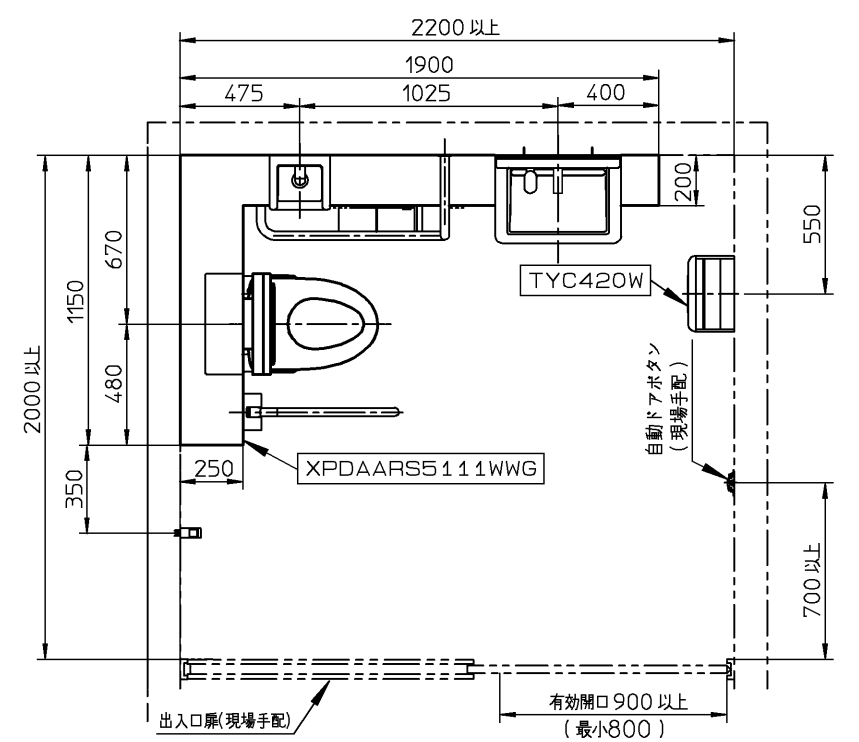
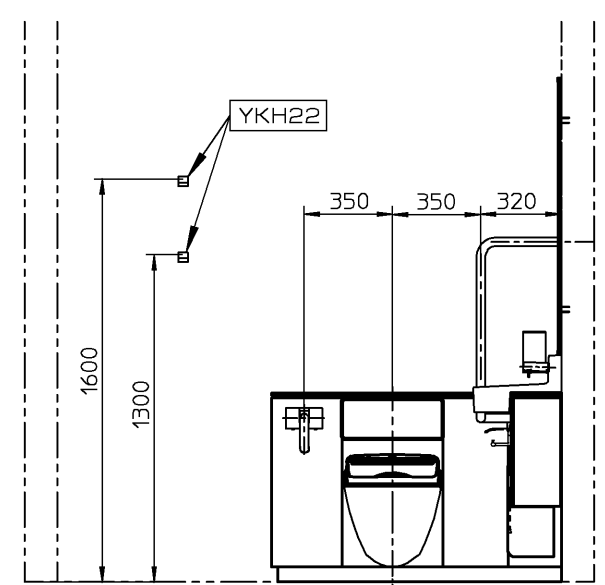
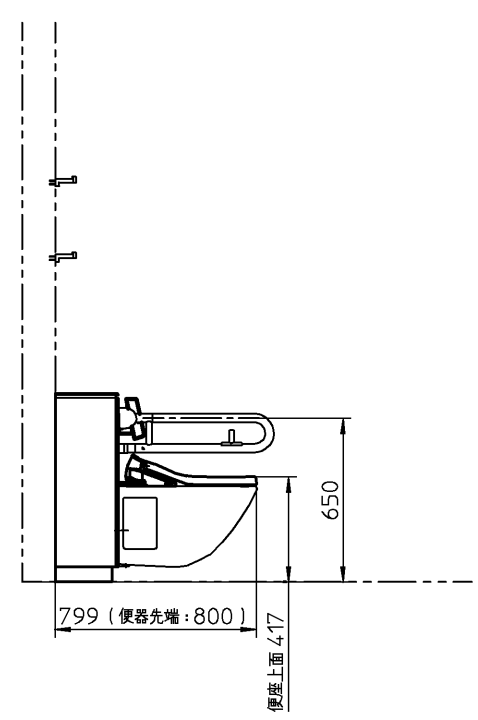


器具明細		
品番	品名	数
XPDAARS5111WWG	フラットカウンター多機能トイレバック	1
YMK52K	化粧鏡	1
YKH22	フック	2
TYC420W	ハンドドライヤー高速両面タイプ	1



呼出ボタンはアイホン(株)の取り扱い製品です。
(当社取り扱い製品ではありません)
品番: NBR-7W-TO (ひもなし)
NBR-7HWA-TO (ひも付き)



※この図面は施工用図面ではありません。プランニングの際にご利用ください。
※当プランの関連情報は、「バリアフリーブック/パブリックトイレ編」をご参照ください。
※当図面に掲載の商品は、2020年2月現在のものです。
また、最新の品番・仕様については、当社営業センターにご確認ください。
※各商品の詳細につきましては、上記品番の商品図をご確認ください。
※図様の流用、図面の加工、明細の編集に関して一切責任を負いません。

※: 商品(図面)は、諸般の事情により、予告なく改良、仕様変更などを行う場合があります。

TOTO		単位 mm	名称 RESTROOM ITEM 01 フラットカウンター多機能トイレバック
製図 井上	検図 杉原	日付 19-09-30	尺度 1:30
備考 <A1-1-2> 車いす使用者優先トイレ 車いす使用者トイレプラン(ベーシック)			品番 770024299=K001