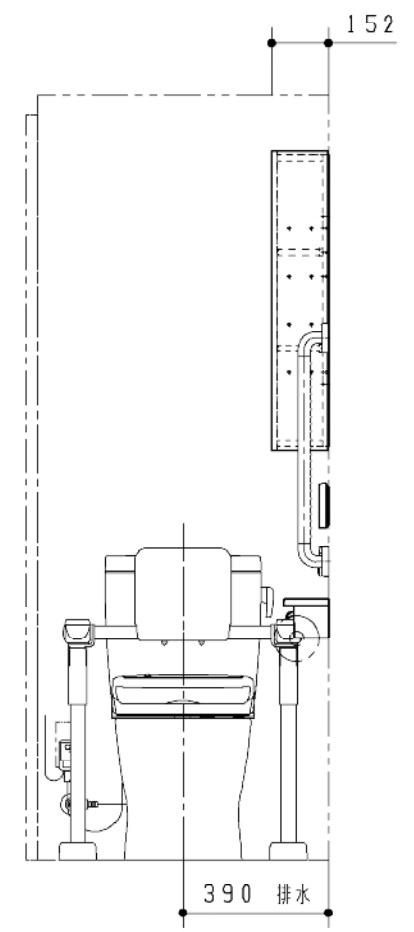
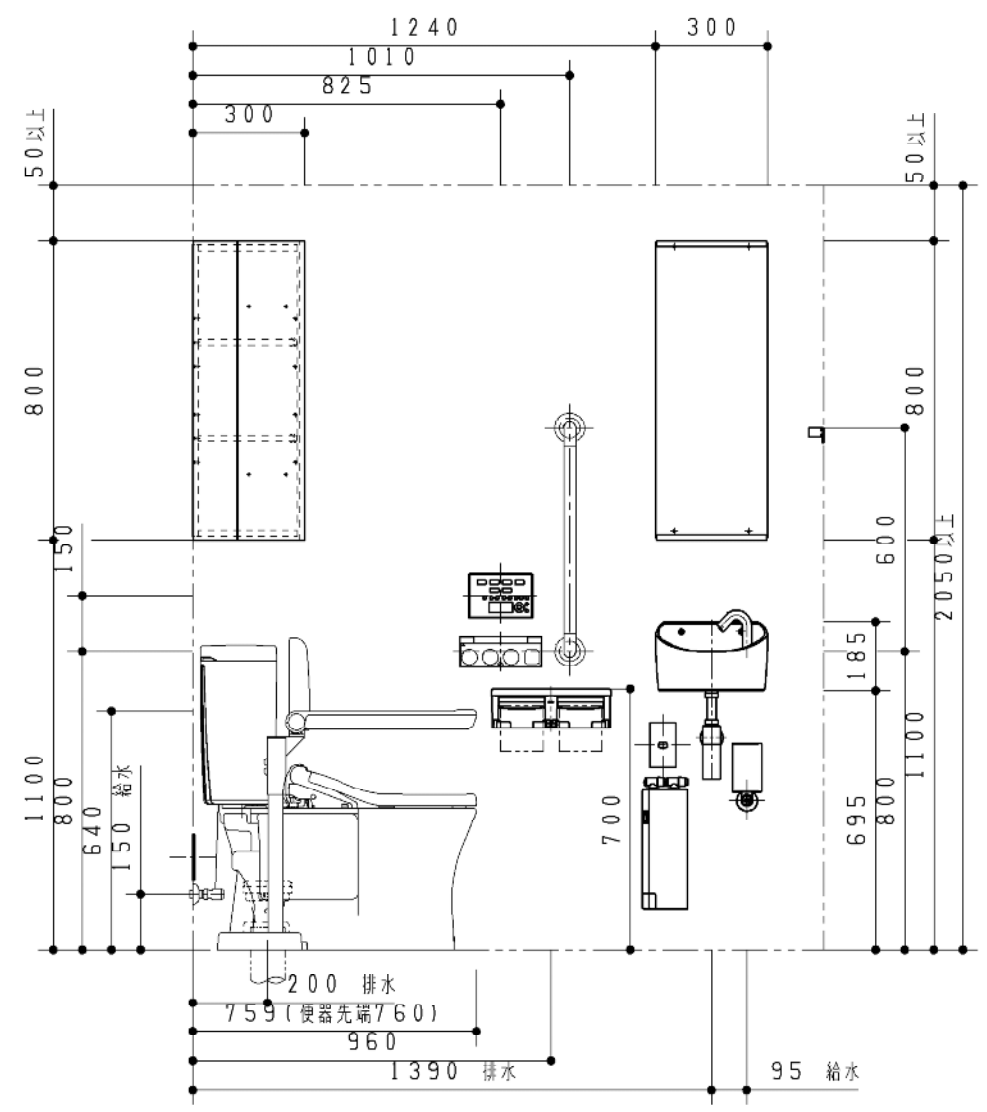
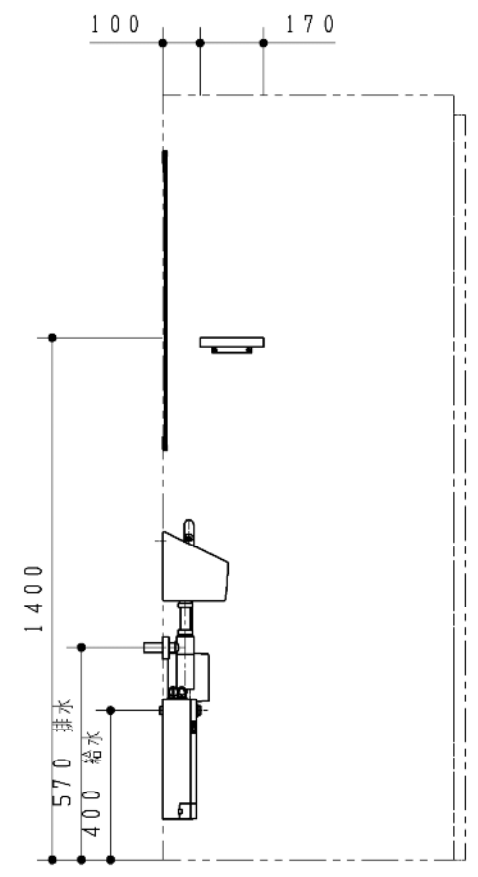
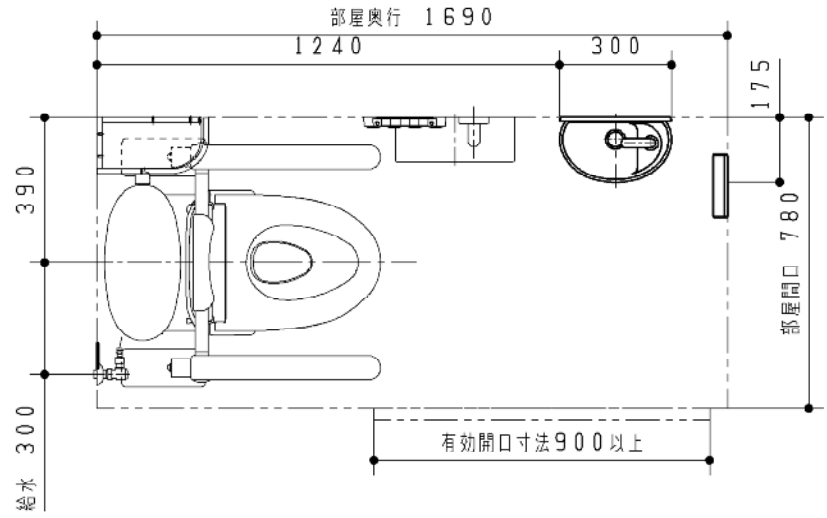


商品一覧

|                 |   |                       |
|-----------------|---|-----------------------|
| CS330B#NW1      | 1 | 腰掛式防露便器ピュアレストEX       |
| SH332BA#NW1     | 1 | 防露式密結タンクピュアレストEX      |
| TCF4723AKPR#NW1 | 1 | WL アプリコットF2A          |
| TCA337#NW1      | 1 | らくらくリモコン              |
| TS134GY6S#SY    | 1 | インテリア・パー Iタイプ600      |
| EWC782R         | 1 | トイレ用手すり はね上げタイプ 背もたれ付 |
| ULA2ANHNBA1XXHA | 1 | セレクトシリーズ プラケットタイプ(単体) |
| YH600FM#NW1     | 1 | 棚付二連紙巻器               |
| UCW301S#NW1     | 1 | コーナー収納キャビネットW         |



※この図面は施工用図面ではありません。プランニングの際にご利用ください。  
 ※当プランの関連情報は、「バリアフリーブックノ住まい編」をご参照ください。  
 ※当図面に掲載の商品は、2019年9月現在のものです。  
 また、最新の品番・仕様については、当社営業センターにご確認ください。

※各商品の詳細につきましては、商品図をご確認願います。  
 ※商品(図面)は、諸般の事情により、予告なく改良、仕様変更などを行う場合があります。

|   |           |                  |                |    |                 |
|---|-----------|------------------|----------------|----|-----------------|
| <b>TOTO</b>                                   |           | 第三角法             | 単位: mm         | 名称 | 腰掛式防露便器ピュアレストEX |
| 担当者<br>村上                                     | 検図者<br>有久 | 日付<br>2019.05.27 | 尺度<br>1:20(A3) | 品番 |                 |
| 申しすて在宅介護を受けながら<br>住み続けられる住まいにする0.5坪プラン JR-2-3 |           |                  |                | 図番 | 770022605=K001  |