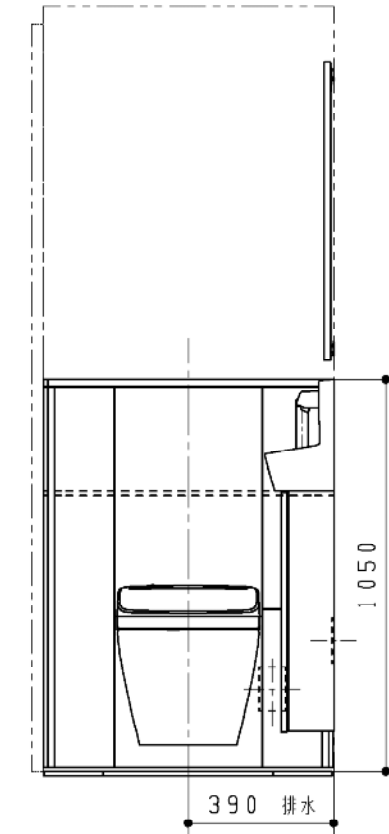
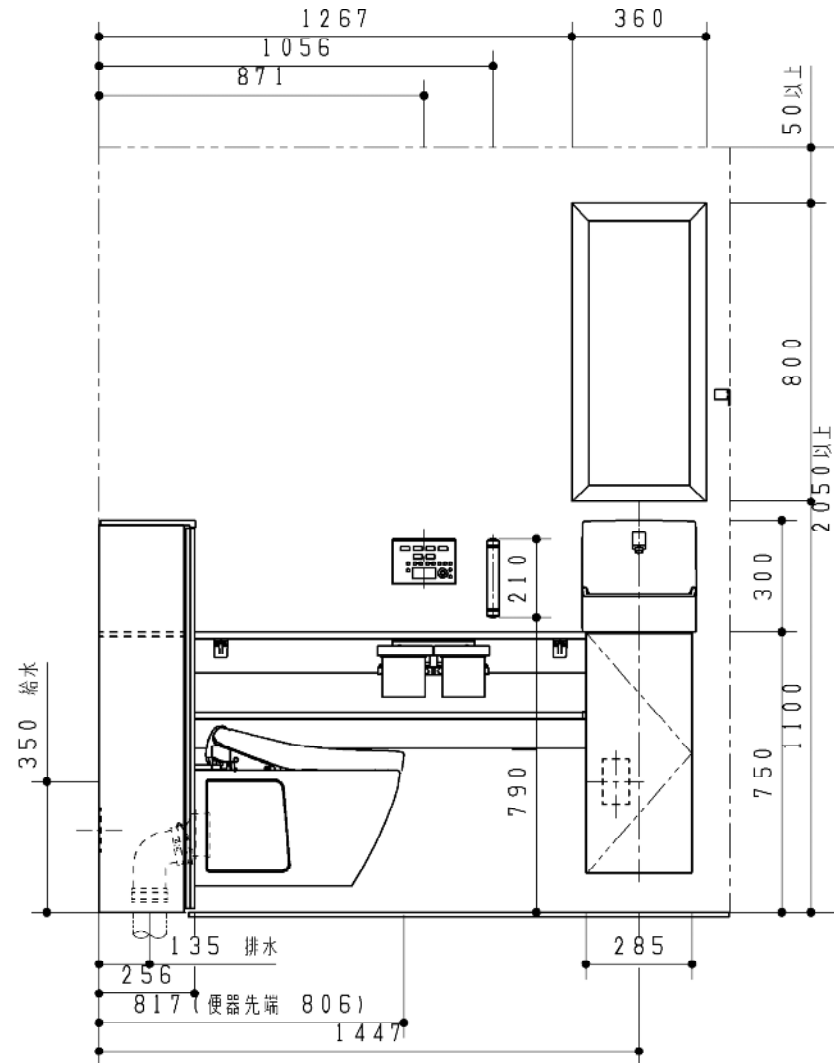
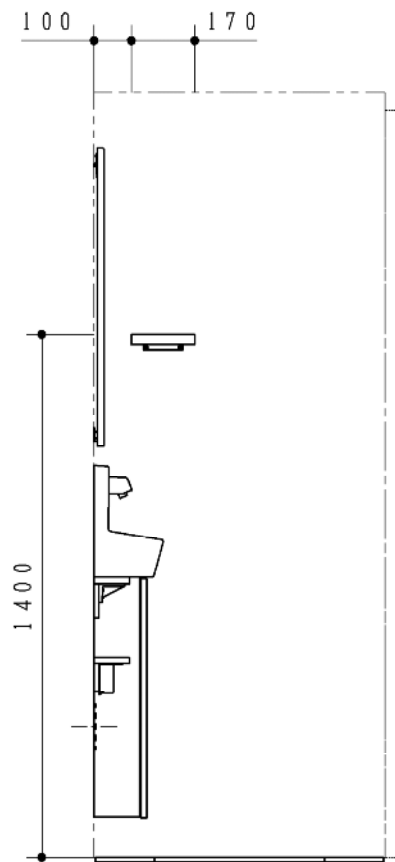
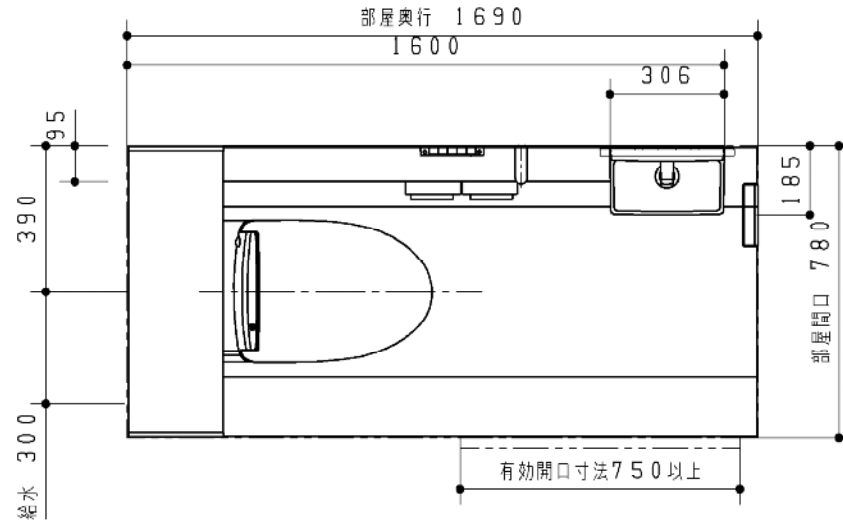


商品一覧

UWFFA1RED21411FDA	1	レストバルF (床排水135mm) L型Sサイズ
AGF632R#29	1	フロアJ・全面セラミック



※各商品の詳細につきましては、商品図をご確認願います。
 ※商品(図面)は、諸般の事情により、予告なく改良、仕様変更などを行う場合があります。

TOTO		第三角法	単位: mm	名称 レストバルF (床排水135mm)
担当者 村上	検図者 有久	日付 2019.05.27	尺度 1:20(A3)	品番
快適な生活をまいにち続けられる住まいにする 0.5坪プラン JR-3-2				図番 770022607=K001

※この図面は施工用図面ではありません。プランニングの際にご利用ください。
 ※当プランの関連情報は、「バリアフリーブックノ住まい編」をご参照ください。
 ※当図面に掲載の商品は、2019年9月現在のものです。
 また、最新の品番・仕様については、当社営業センターにご確認ください。