

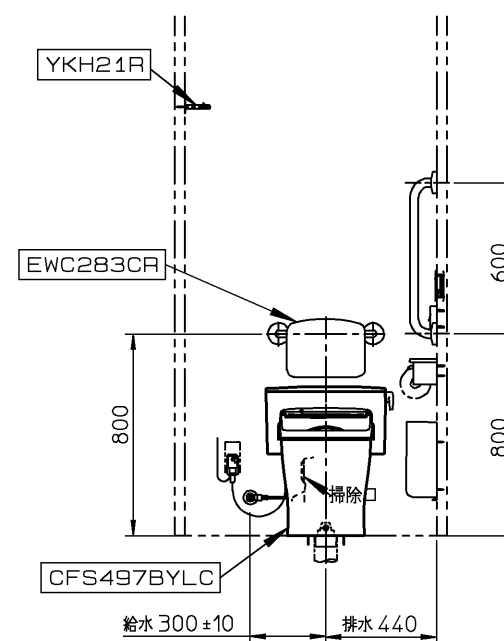
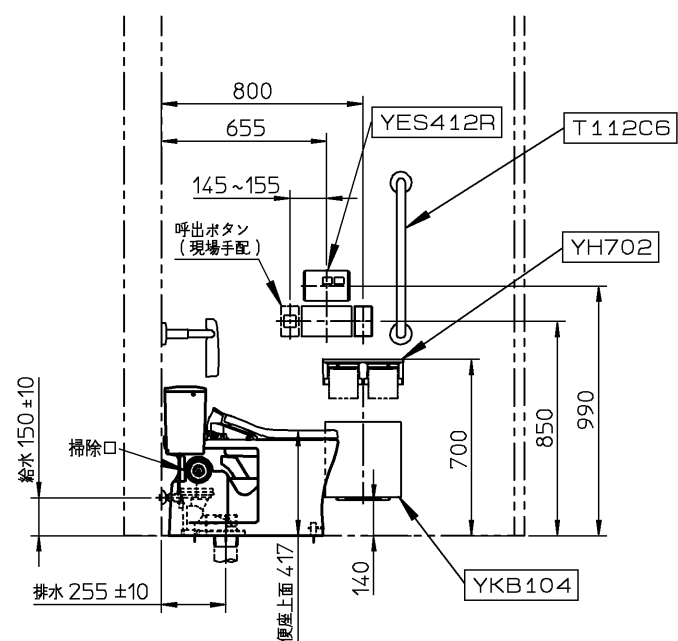
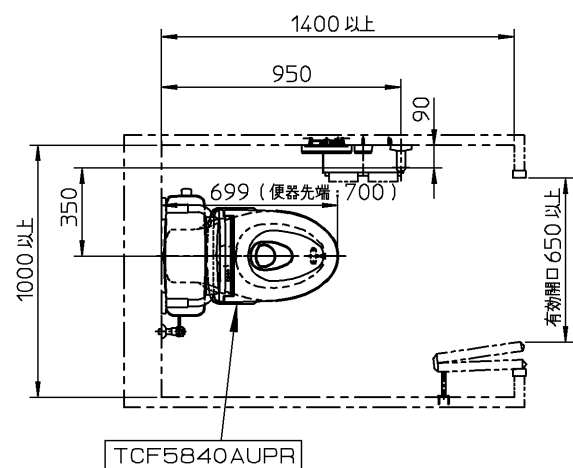
| 器具明細 | | |
|------|----|---|
| 品番 | 品名 | 数 |

<大便器まわり>

| | | | |
|----|-------------|---------------------|---|
| ※1 | CFS497BYLC | 掃除口付床置床排水大便器 | 1 |
| ※2 | HP430-7 | 床排水フランジ(75mm塩ビ管用) | 1 |
| | TCF5840AUPR | ウォシュレットアプリコットPAP2AK | 1 |
| | T112C6 | I型手すり | 1 |
| | EWC283CR | 背もたれ | 1 |
| | YH702 | 棚付二連紙巻器 | 1 |
| | YES412R | 音姫 | 1 |
| | YKB104 | チャームボックス | 1 |

<アクセサリ その他>

| | | | |
|--|--------|--------|---|
| | YKH21R | 戸当りフック | 1 |
|--|--------|--------|---|



※1: CFS497BYLCの内訳

| | | | |
|--|-----------|--------------|---|
| | CS497BLCD | 掃除口付床置床排水大便器 | 1 |
| | SP496BAY | 密結タンク | 1 |
| | HP497Y | 床排水ソケット | 1 |

※2: 100塩ビ管/75鉛管/100鉛管接続の場合

| | | | |
|--|----------|--------------------|---|
| | HP430-1 | 床排水フランジ(100mm塩ビ管用) | 1 |
| | T53WR75 | 床排水フランジ(75mm鉛管用) | 1 |
| | T53WR100 | 床排水フランジ(100mm鉛管用) | 1 |

※: 商品(図面)は、諸般の事情により、予告なく改良、仕様変更などを行う場合があります。

| | | | |
|---------------------------------|----------|----------------|----------------------|
| TOTO | | 単位 mm | 名称 |
| 製図 森山 | 検図 杉原 | 日付 18-10-18 | 掃除口付床置床排水大便器 |
| 備考 <D-1-1> 一般トイレ 高齢者配慮プラン | | 尺度 1:30 | 品番 |
| | | | 図番 770019978=K001 |

※この図面は施工用図面ではありません。プランニングの際にご利用ください。
 ※当プランの関連情報は、「バリアフリーブック/パブリックトイレ編」をご参照ください。
 ※当図面に掲載の商品は、2019年2月現在のものです。
 また、最新の品番・仕様については、当社営業センターにご確認ください。
 ※各商品の詳細につきましては、上記品番の商品図をご確認ください。

※手すりは、トイレの使用環境や利用対象者などに合わせてお選びいただけるように、3タイプの品揃えがありますので、諸条件を考慮の上適切なものをお選びください。
 詳細は、「手すりカタログ(カタログNo. 400)」をご参照ください。
 ※呼出ボタンの設置位置は幅70mmの製品を想定した場合の寸法です。