

器具明細		
品番	品名	数

<大便器まわり>

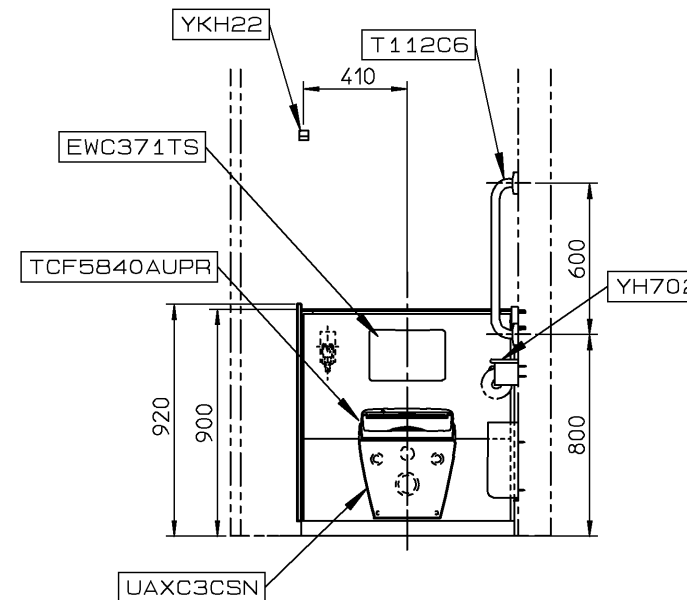
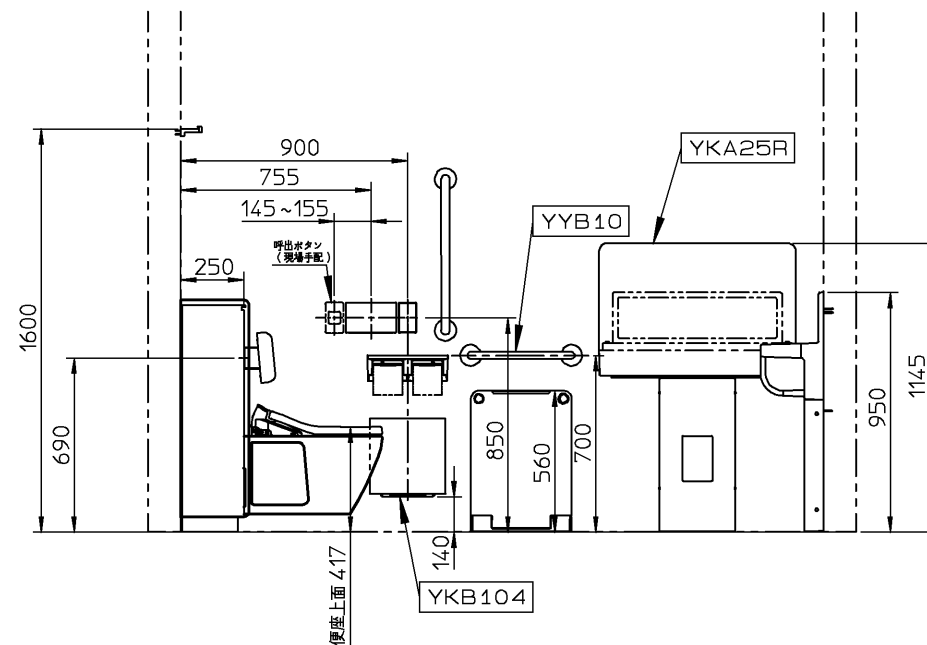
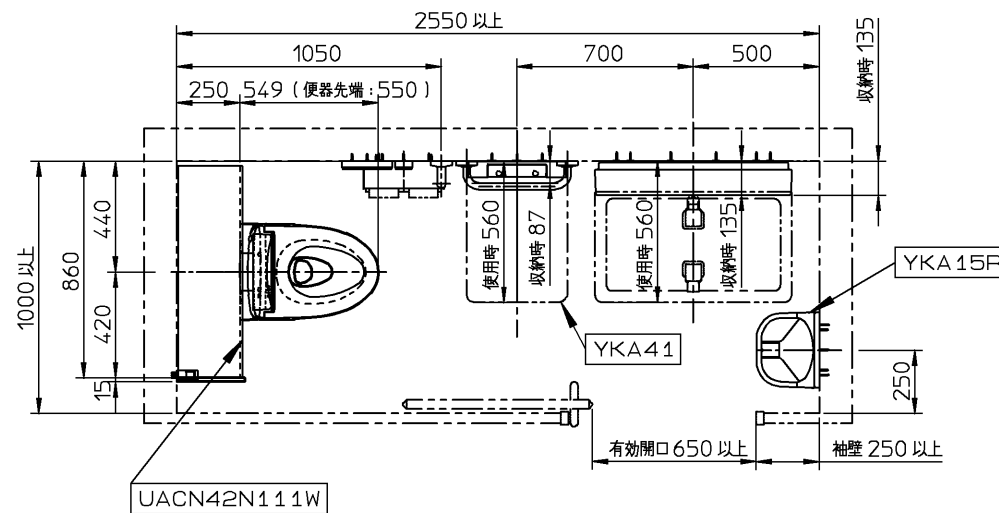
※1 UAXC3CSN	壁掛大便器セット・フラッシュタンク式	1
UACN42N111W	壁掛大便器用掃除口付ライニング	1
UTR142	側板	1
EWC371TS	背もたれ	1
TCF5840AUPR	ウォシュレットアプリコットPAP2AK	1
TH484 V3	アングル形止水栓	1
YH702	棚付二連紙巻器	1
T112C6	I型手すり	1
YKB104	チャームボックス	1

<アクセサリ その他>

YKA25R	ベビーシート	1
YKA15R	ベビーチェア	1
YKA41	フィッティングボード	1
YYB10	I型手すり 幼児用	1
YKH22	フック	1

※1: UAXC3CSNの内訳

CS530P	壁掛壁排水大便器	1
SP530BA	フラッシュタンク	1
UTR865	腰掛大便器取付スタンド	1
UTR316	単独排水管継手	1



※この図面は施工用図面ではありません。プランニングの際にご利用ください。
 ※当プランの関連情報は、「バリアフリーブック/パブリックトイレ編」をご参照ください。
 ※当図面に掲載の商品は、2019年2月現在のものです。
 また、最新の品番・仕様については、当社営業センターにご確認ください。
 ※各商品の詳細につきましては、上記品番の商品図をご確認ください。

※手すりは、トイレの使用環境や利用対象者などに合わせてお選びいただけるように、3タイプの品揃えがありますので、諸条件を考慮の上適切なものをお選びください。
 詳細は、「手すりカタログ(カタログNo. 400)」をご参照ください。
 ※呼出ボタンの設置位置は幅70mmの製品を想定した場合の寸法です。

※: 商品(図面)は、諸般の事情により、予告なく改良、仕様変更などを行う場合があります。

TOTO		単位 mm	名称
製図 森山	検図 杉原	日付 18-10-18	壁掛大便器セット・フラッシュタンク式
備考 <C-3b(P)> 一般トイレ 乳幼児連れ配慮プラン(ベビーカー対応)			品番
			図番 770019953=K001