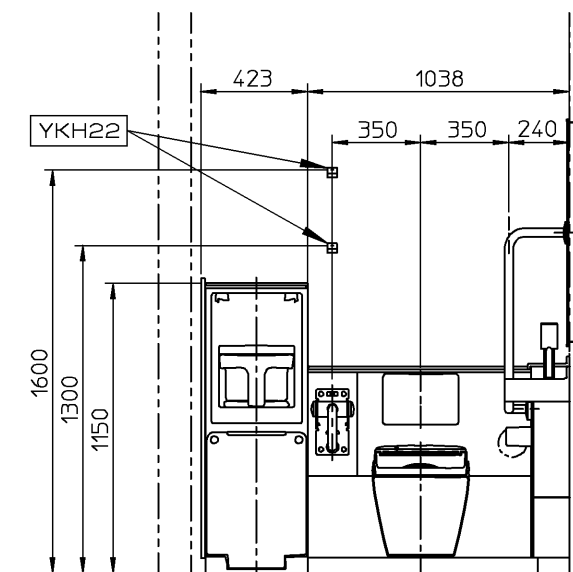
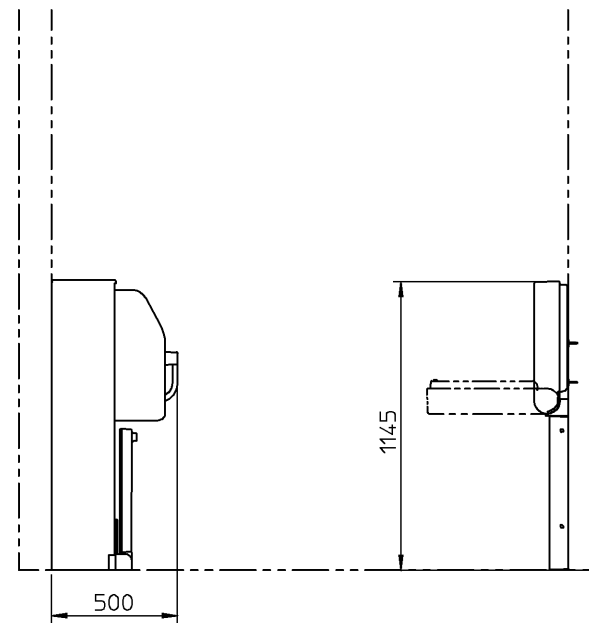
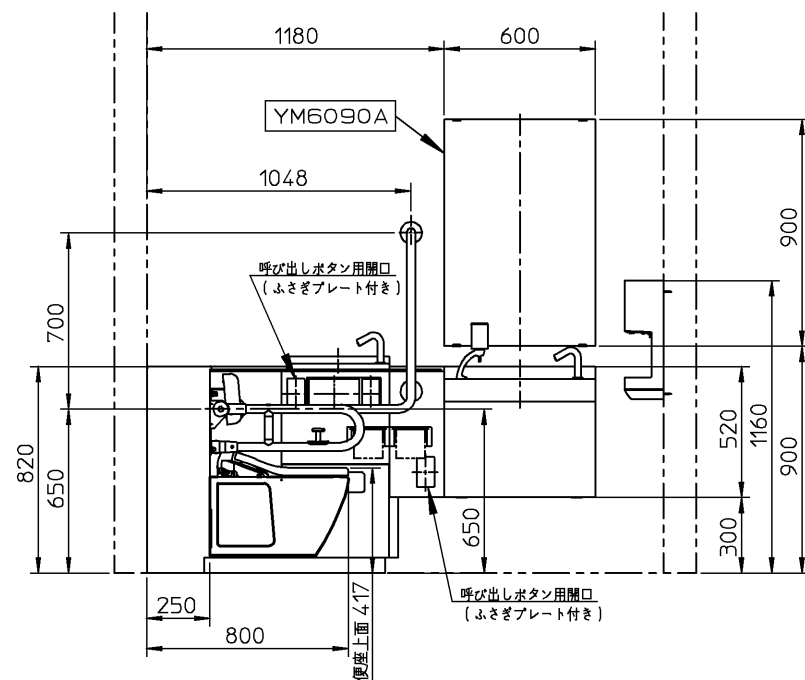
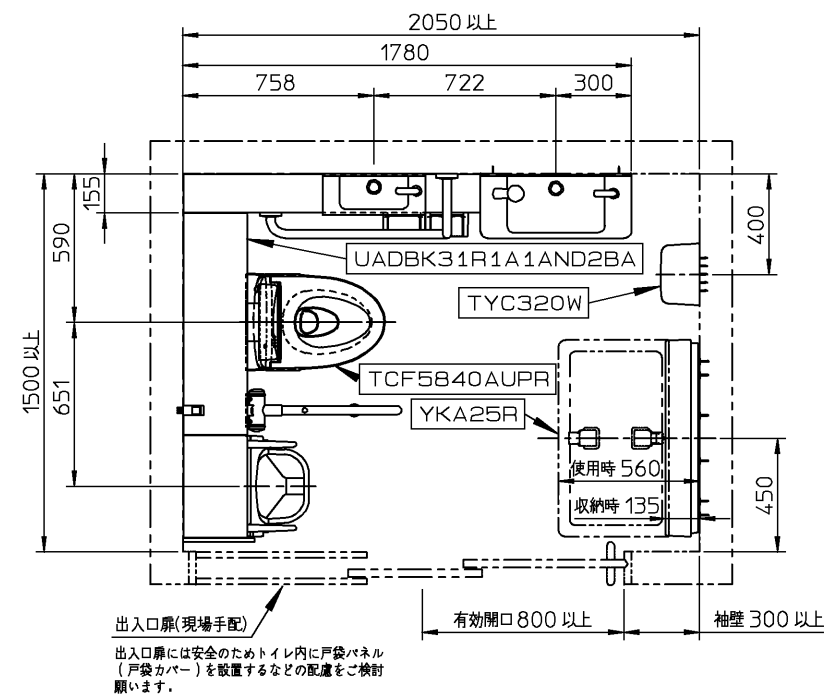


器具明細		
品番	品名	数
UADBK31R1A1AND2BA	コンパクト多機能トイレバック	1
TCF5840AUPR	ウォシュレットアプリコットPAP2AK	1
YKA25R	ベビーシート	1
YKH22	フック	2
TYC320W	ハンドドライヤー高速タイプ	1
YM6090A	一般鏡	1



※：商品(図面)は、諸般の事情により、予告なく改良、仕様変更などを行う場合があります。

TOTO		単位 mm	名称
製図 森山	検図 杉原	日付 18-10-31	コンパクト多機能トイレバック 乳幼児連れ対応セット
備考 <AC-5S-1> 多機能トイレ 乳幼児連れ配慮プラン 簡易タイプ			品番 770019927=K001

※この図面は施工用図面ではありません。プランニングの際にご利用ください。
※当プランの関連情報は、「バリアフリーブック/パブリックトイレ編」をご参照ください。
※当図面に掲載の商品は、2019年4月現在のものです。
また、最新の品番・仕様については、当社営業センターにご確認ください。
※各商品の詳細につきましては、上記品番の商品図をご確認ください。