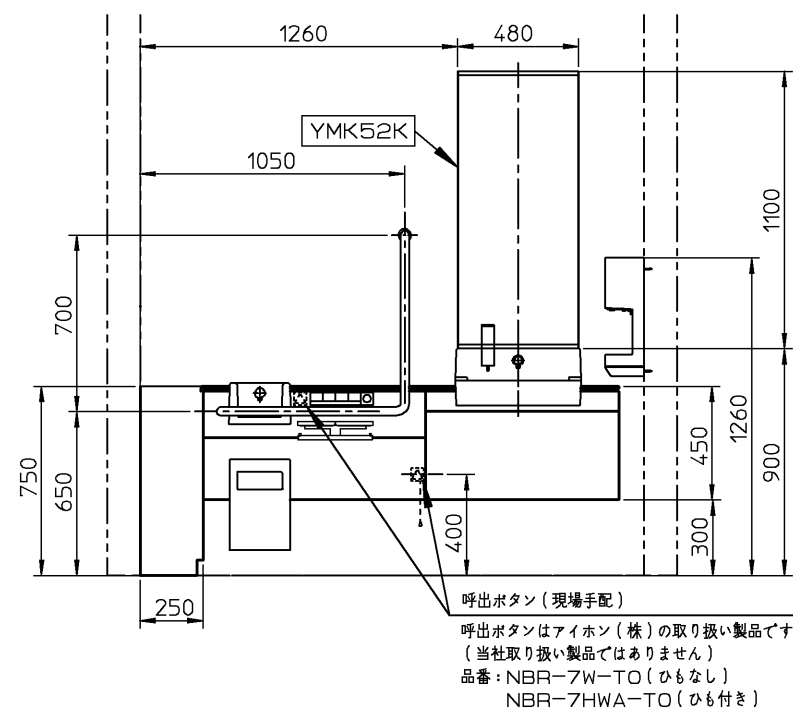
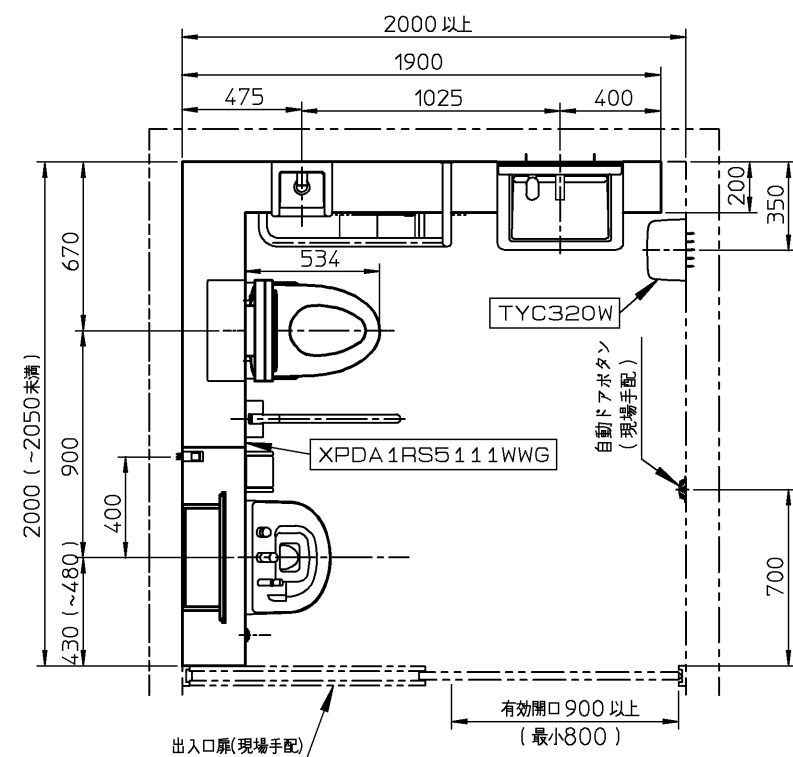
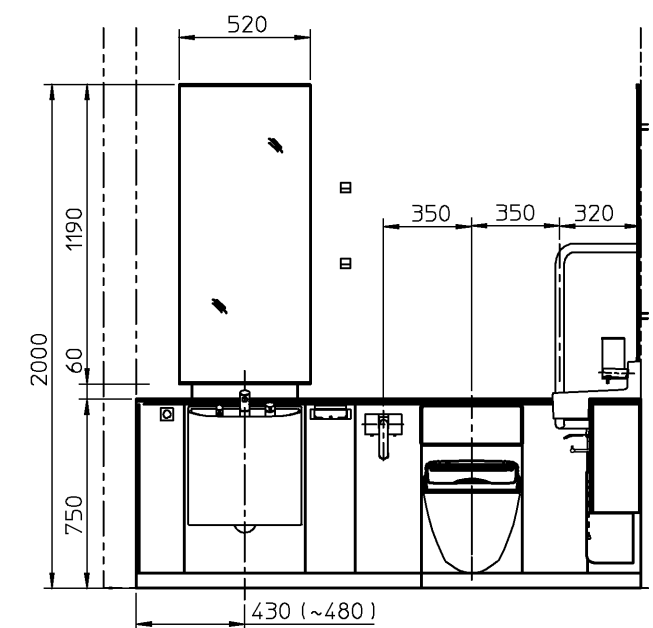
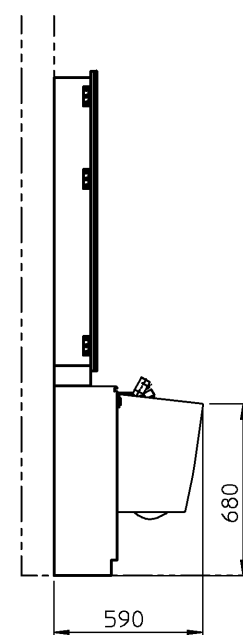
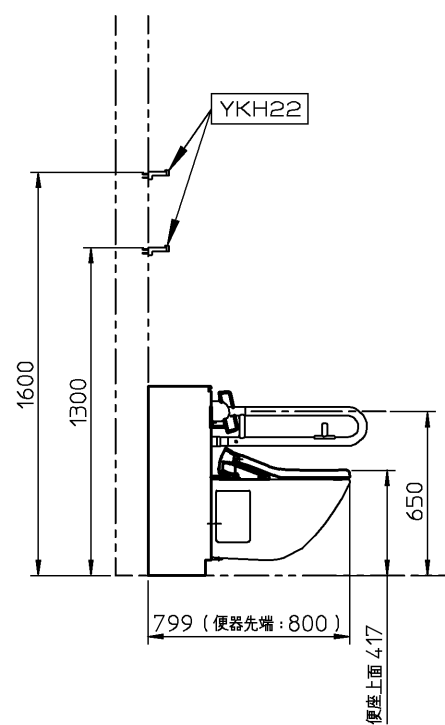


器具明細		
品番	品名	数
XPDA1RS5111WWG	フラットカウンター多機能トイレバック	1
YMK52K	化粧鏡	1
YKH22	フック	2
TYC320W	ハンドドライヤー高速タイプ	1



呼出ボタンはアイホン(株)の取り扱い製品です。
 (当社取り扱い製品ではありません)
 品番: NBR-7W-TO (ひもなし)
 NBR-7HWA-TO (ひも付き)



※この図面は施工用図面ではありません。プランニングの際にご利用ください。
 ※当プランの関連情報は、「バリアフリーブック/パブリックトイレ編」をご参照ください。
 ※当図面に掲載の商品は、2019年2月現在のものです。
 また、最新の品番・仕様については、当社営業センターにご確認ください。
 ※各商品の詳細につきましては、上記品番の商品図をご確認ください。

※: 商品(図面)は、諸般の事情により、予告なく改良、仕様変更などを行う場合があります。

TOTO		単位 mm	名称 RESTROOM ITEM 01 フラットカウンター多機能トイレバック
製図 森山	検図 杉原	日付 18-12-04	尺度 1:30
備考 <Ar-3> 多機能トイレ オストメイト配慮プラン			品番 770020878=K001