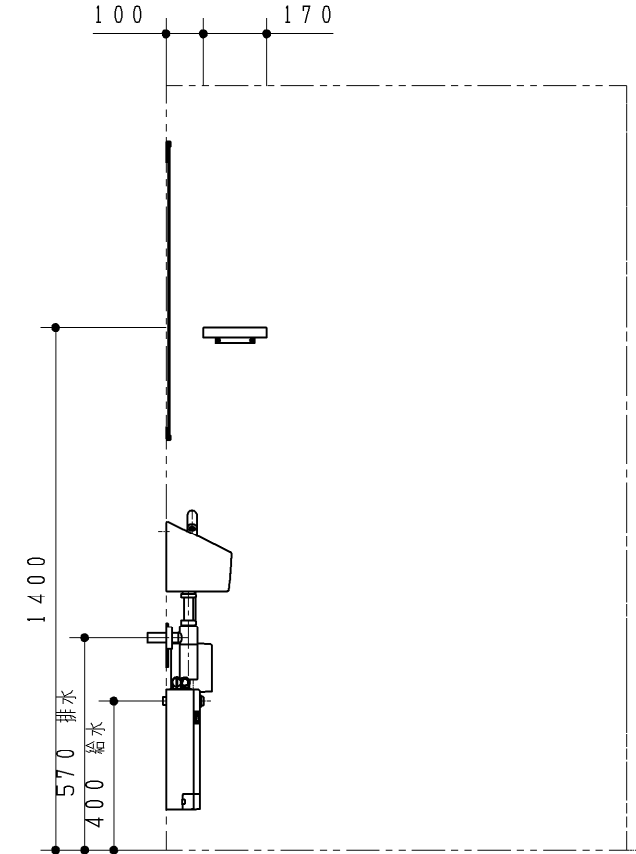
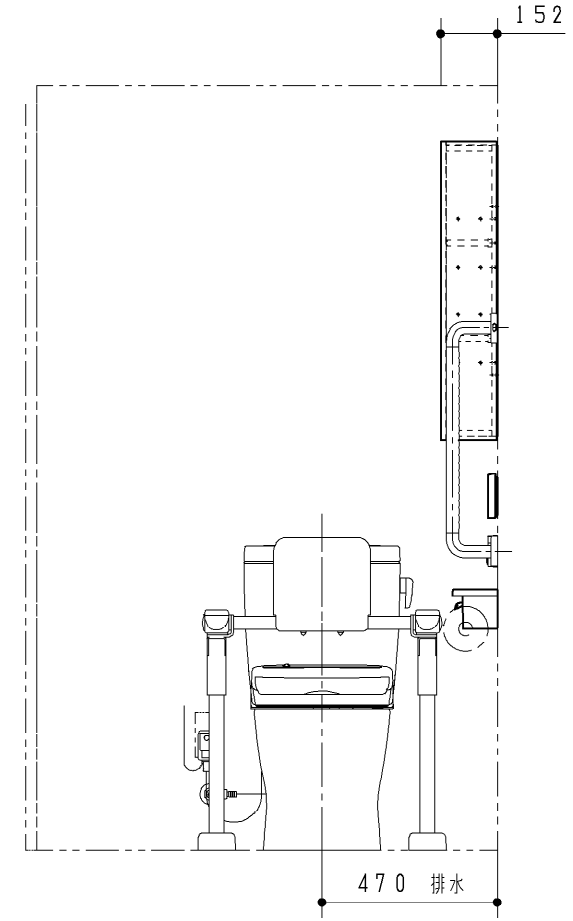
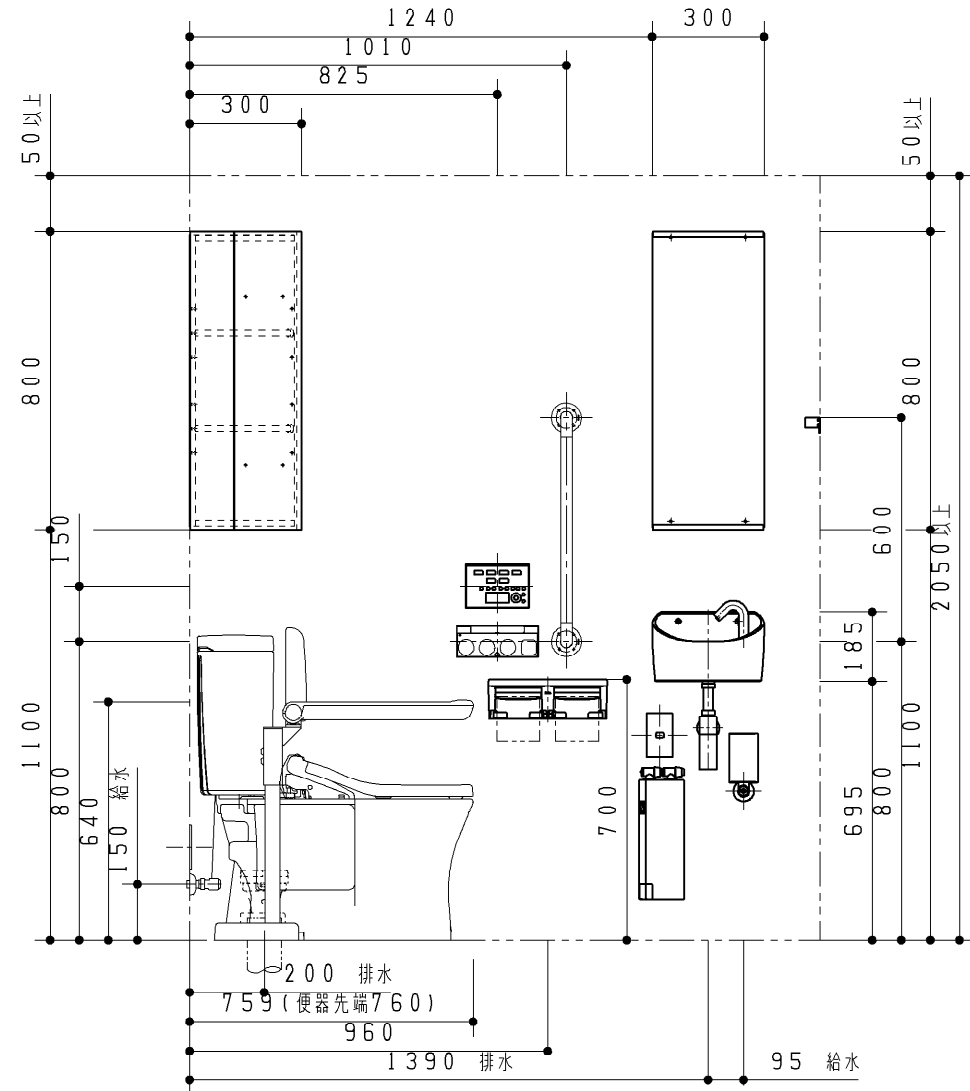
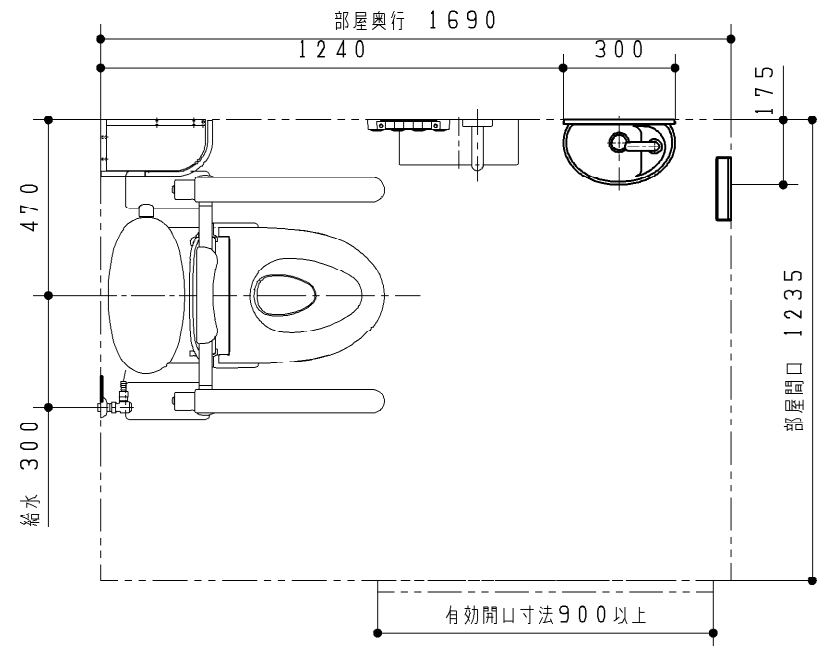


商品一覧

CS330B#NW1	1	腰掛式防露便器ピュアレストEX
SH332BA#NW1	1	防露式密結タンクピュアレストEX
TCF4723AKP#NW1	1	WL アプリコットF2A
TCA337#NW1	1	らくらくリモコン
EWCS772R	1	トイレ用手すりはね上げ床固定背有
TS134GMY6#SY	1	インテリア・バー Iタイプ600
ULA2ANHNBN1XXHA	1	セレクトシリーズ ブラケットタイプ(単体)
YH600FM#ML	1	棚付二連紙巻器
UGW301YS#ML	1	コーナー収納キャビネットW



※各商品の詳細につきましては、商品図をご確認ください。
 ※商品(図面)は、諸般の事情により、予告なく改良、仕様変更などを行う場合があります。

TOTO		第三角法	単位: mm	名称 腰掛式防露便器ピュアレストEX
担当者 西沢	検図者 栗崎	日付 2018.04.11	尺度 1:20(A3)	品番
車いすで在宅介護を受けながら住み続けられる住まいにする0.75坪プラン				図番 770017984=K001

※この図面は施工用図面ではありません。プランニングの際にご利用ください。
 ※当プランの関連情報は、「バリアフリーブックノ住まい編」をご参照ください。
 ※当図面に掲載の商品は、2018年9月現在のものです。
 また、最新の品番・仕様については、当社営業センターにご確認ください。