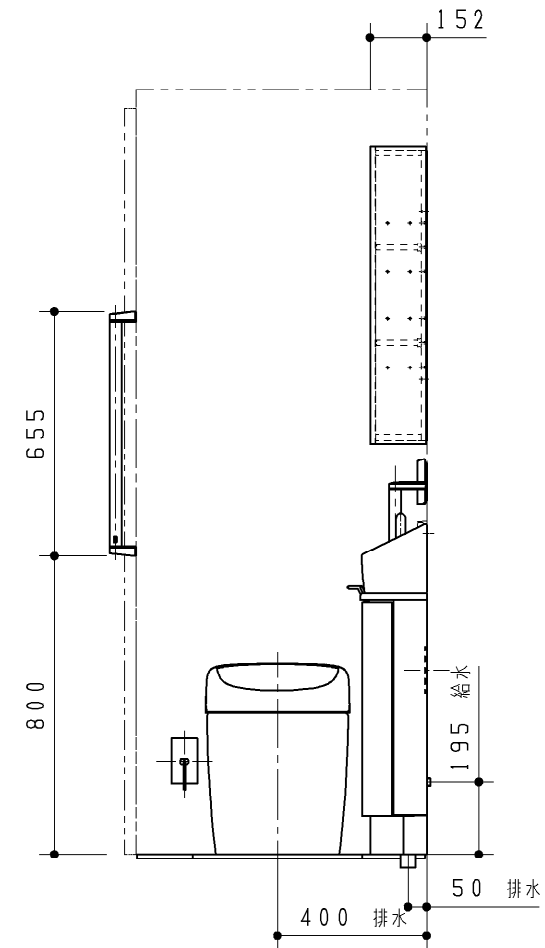
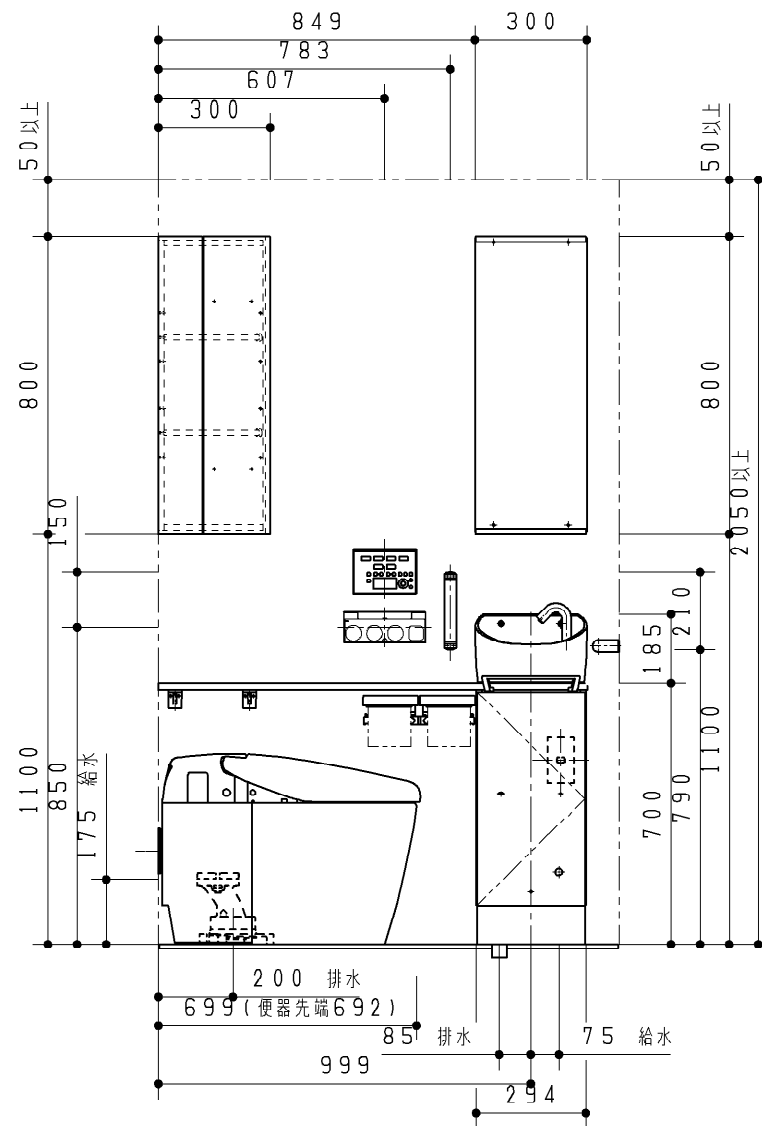
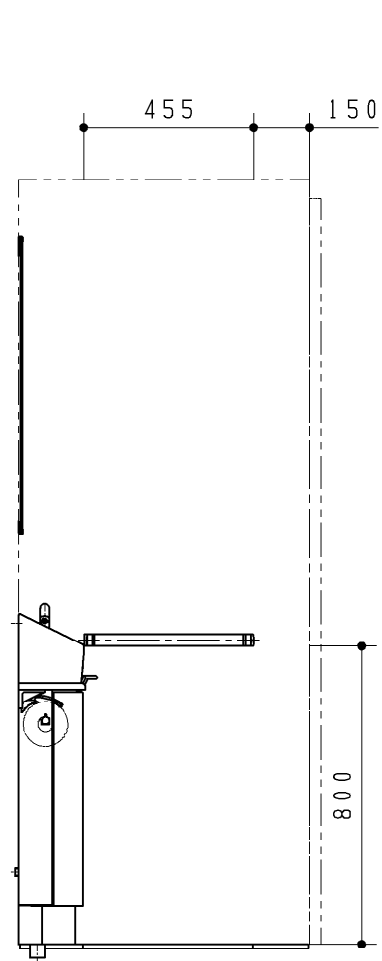
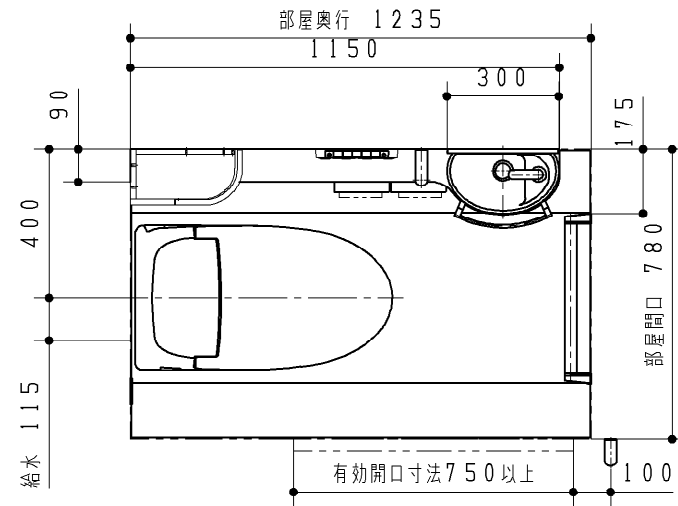


商品一覧

CE9878#NW1	1	ネオレストRH2W
TCA337#NW1	1	らくらくリモコン
ULA2GRHCAA1FFEA	1	セレクトシリーズ キャビネットタイプ(カウンター)
YHB402S#MLW	1	62シリーズ手すり I型
YHB602S#MLW	1	62シリーズ手すり I型
UGW301YS#ML	1	コーナー収納キャビネットW
AGF600R#21	1	フロアJ・全面セラミック



※この図面は施工用図面ではありません。プランニングの際にご利用ください。
 ※当プランの関連情報は、「バリアフリーブックノ住まい編」をご参照ください。
 ※当図面に掲載の商品は、2018年9月現在のものです。
 また、最新の品番・仕様については、当社営業センターにご確認ください。

※各商品の詳細につきましては、商品図をご確認ください。
 ※商品(図面)は、諸般の事情により、予告なく改良、仕様変更などを行う場合があります。

TOTO		第三角法	単位: mm	名称	ネオレストRH2W
担当者 西沢	検図者 栗崎	日付 2018.04.11	尺度 1:20(A3)	品番	
介護が必要になっても住み続けられる住まいにする 0.4坪プラン					図番 770017982=K001