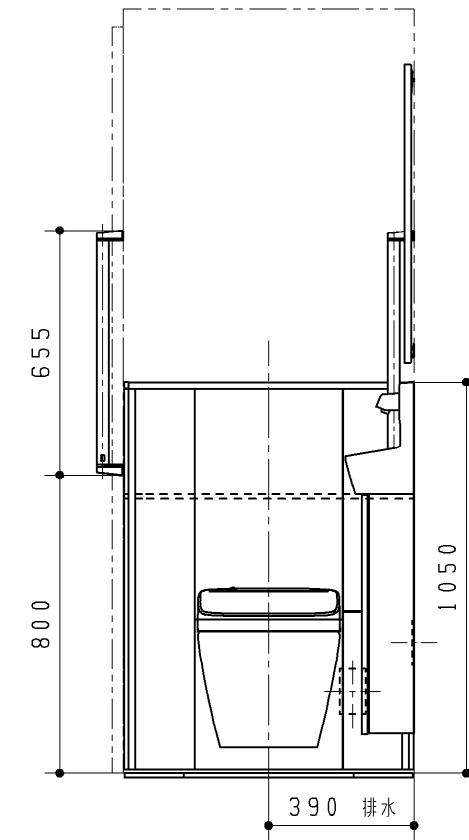
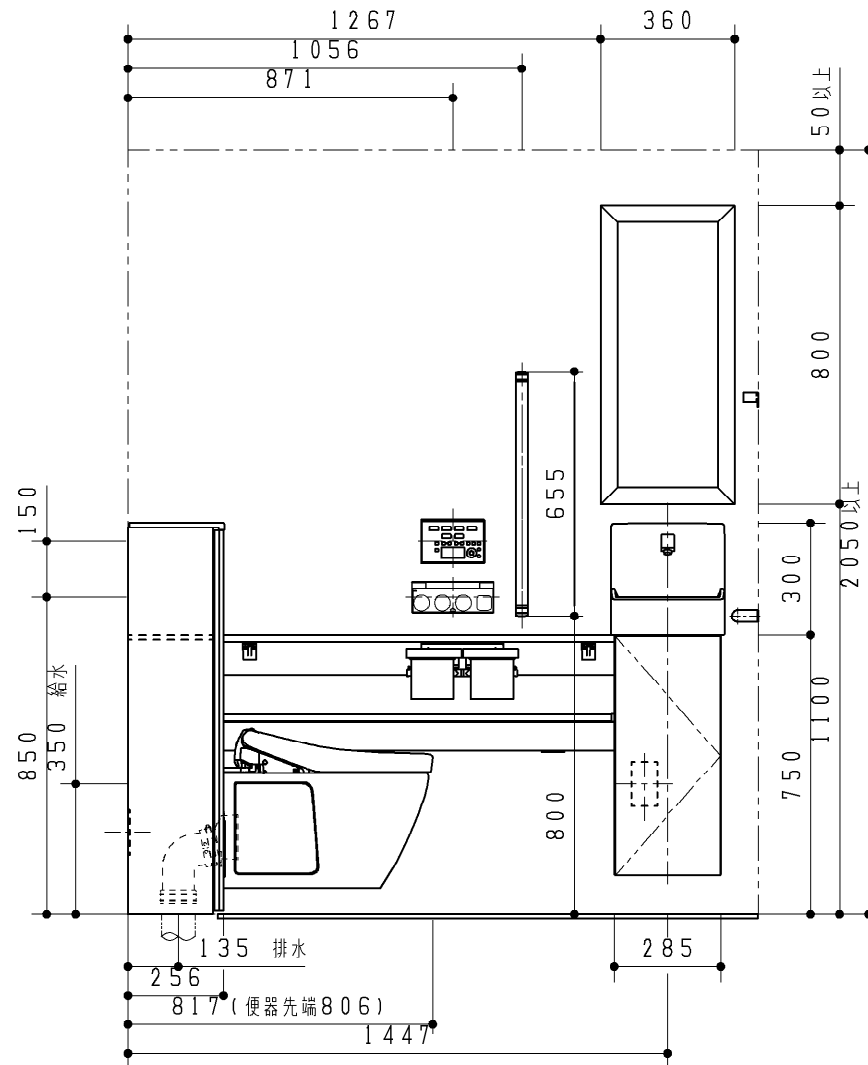
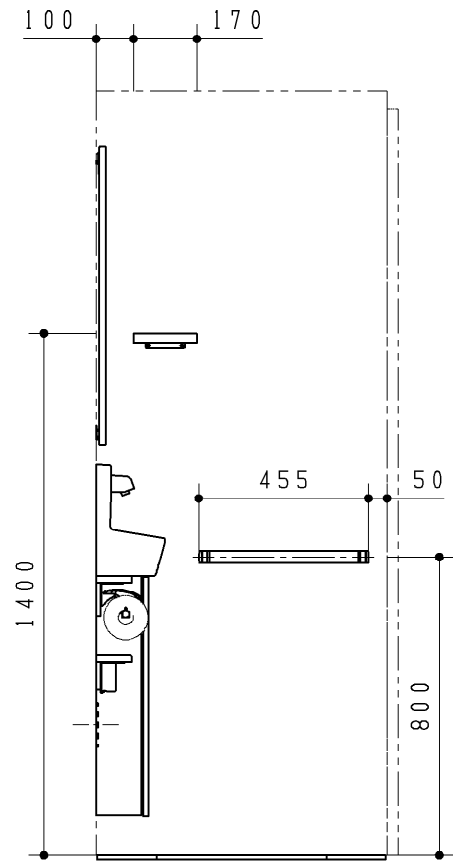
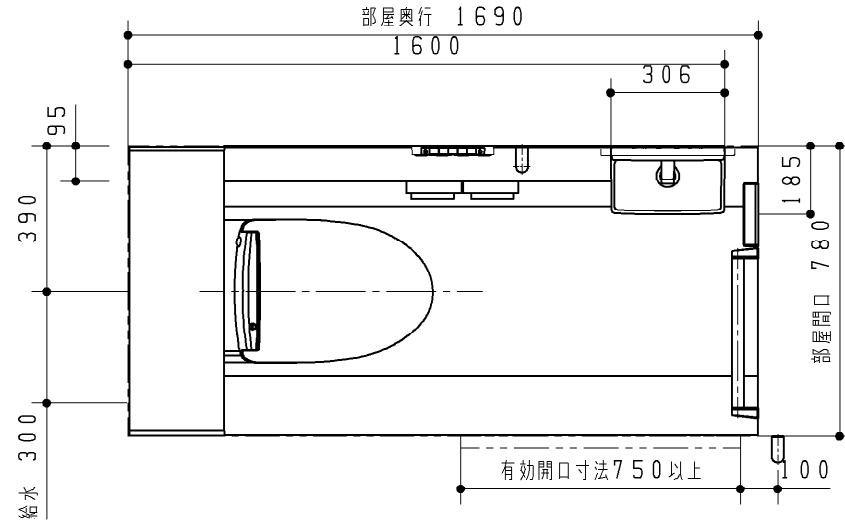


商品一覧

UWFFA1RAD2111FDA	1	レストパルF (床排水135mm) L型Sサイズ
TCA337#NW1	1	らくらくリモコン
YHB402S#MLW	1	62シリーズ手すり I型
YHB602S#MLW	1	62シリーズ手すり I型
AGF632R#29	1	フロアJ・全面セラミック



※各商品の詳細につきましては、商品図をご確認ください。  
 ※商品(図面)は、諸般の事情により、予告なく改良、仕様変更などを行う場合があります。

<b>TOTO</b>		第三角法	単位: mm	名称 レストパルF (床排水135mm)
担当者 西沢	検図者 杉原	日付 2017.04.17	尺度 1:20(A3)	品番
介護が必要になっても住み続けられる住まいにする 0.5坪プラン				図番 770013338-K001

※この図面は施工用図面ではありません。プランニングの際にご利用ください。  
 ※当プランの関連情報は、「バリアフリーブックノ住まい編」をご参照ください。  
 ※当図面に掲載の商品は、2017年9月現在のものです。  
 また、最新の品番・仕様については、当社営業センターにご確認ください。