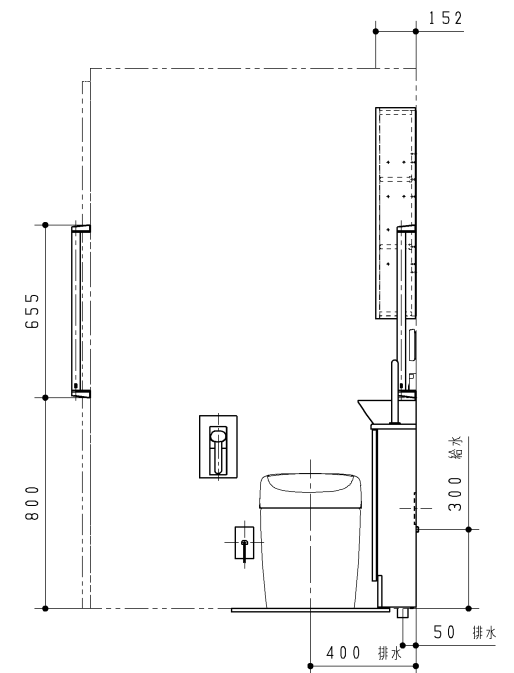
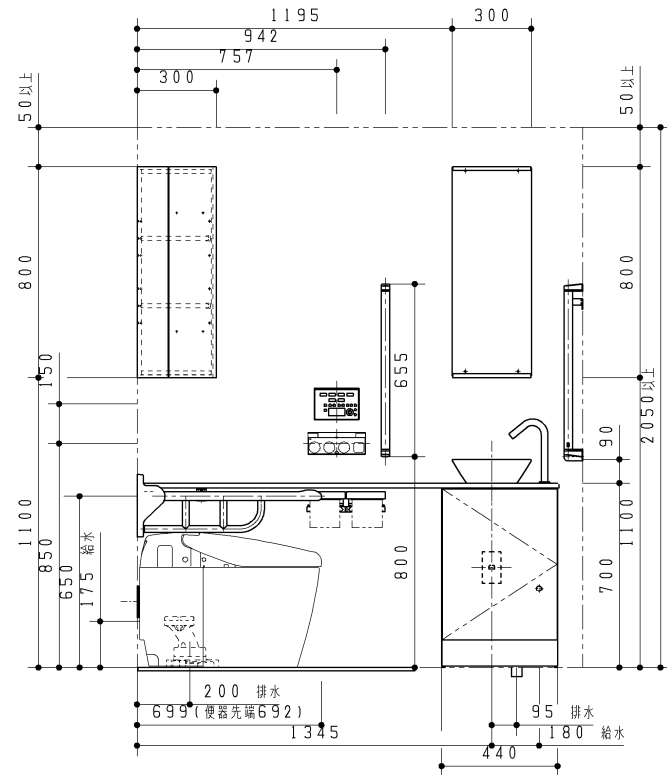
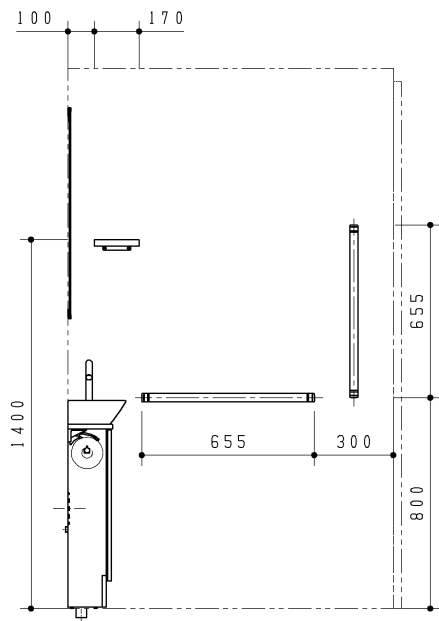


商品一覧

CES9878#NW1	1	ネオレストRH2W
TCA337#NW1	1	らくらくリモコン
EWC730#SY	1	はね上げ手すり(700サイズ)
ULA3GRHCBA1FFEA	1	セレクトシリーズ キャビネットタイプ(カウンター)
YHB602S#MLW	3	62シリーズ手すり I型
UGW301YS#ML	1	コーナー収納キャビネットW
AGF300#13RS	1	フロアJ セラミックパネル
AGF350#NR	1	フロアJ フローリングセット
AGF351#NR	2	フロアJ 追加フローリング
AY60SS	1	フロアJ・JH専用接着剤



※各商品の詳細につきましては、商品図をご確認ください。  
 ※商品（図面）は、諸般の事情により、予告なく改良、仕様変更などを行う場合があります。

<b>TOTO</b>		第三角法	単位: mm	名称	ネオレストRH2W
担当者	検図者	日付	尺度	品番	
西沢	杉原	2017.04.17	1:20(A3)		
介護が必要になっても住み続けられる住まいにする					図番
0.75坪プラン1					770013335=K001

※この図面は施工用図面ではありません。プランニングの際にご利用ください。  
 ※当プランの関連情報は、「バリアフリーブック/住まい編」をご参照ください。  
 ※当図面に掲載の商品は、2017年9月現在のものです。  
 また、最新の品番・仕様については、当社営業センターにご確認ください。