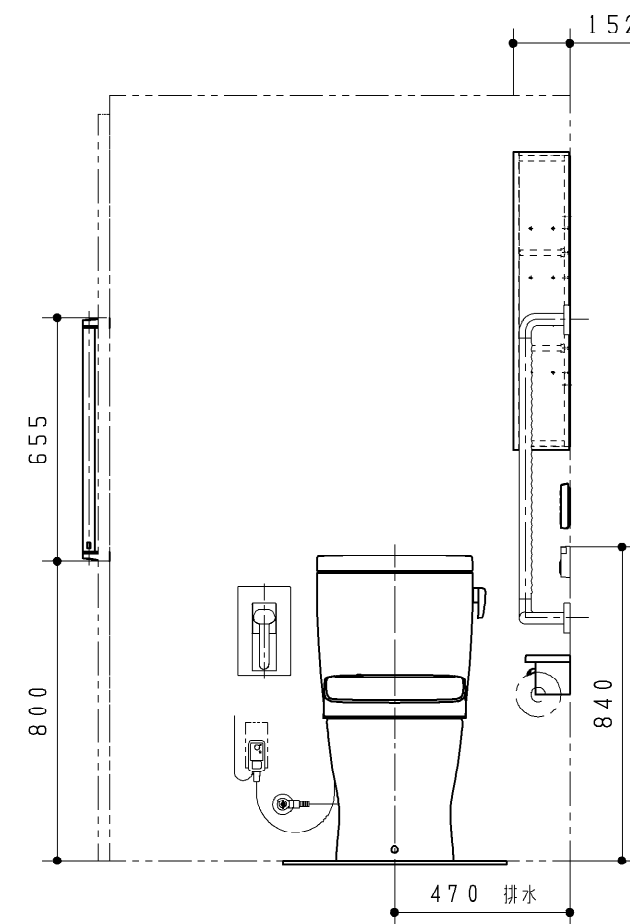
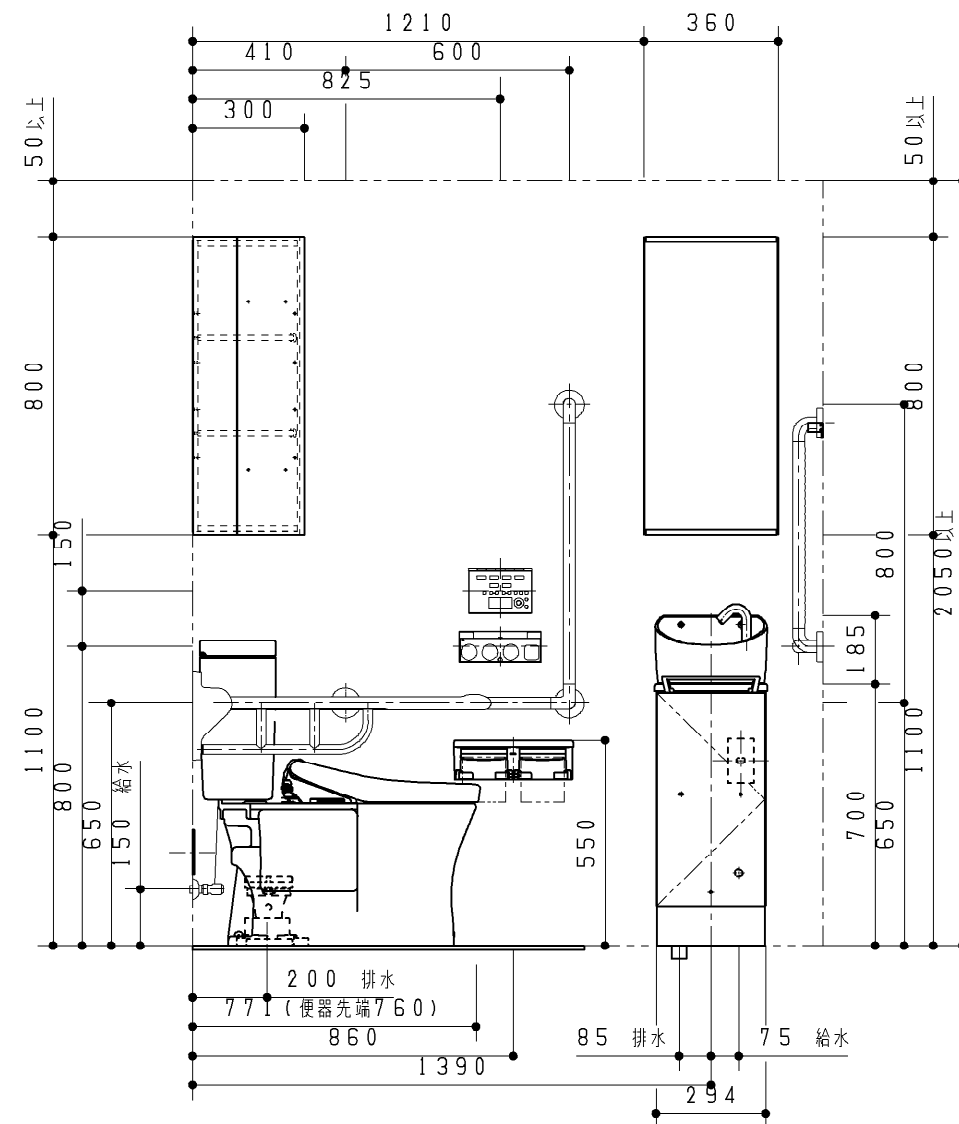
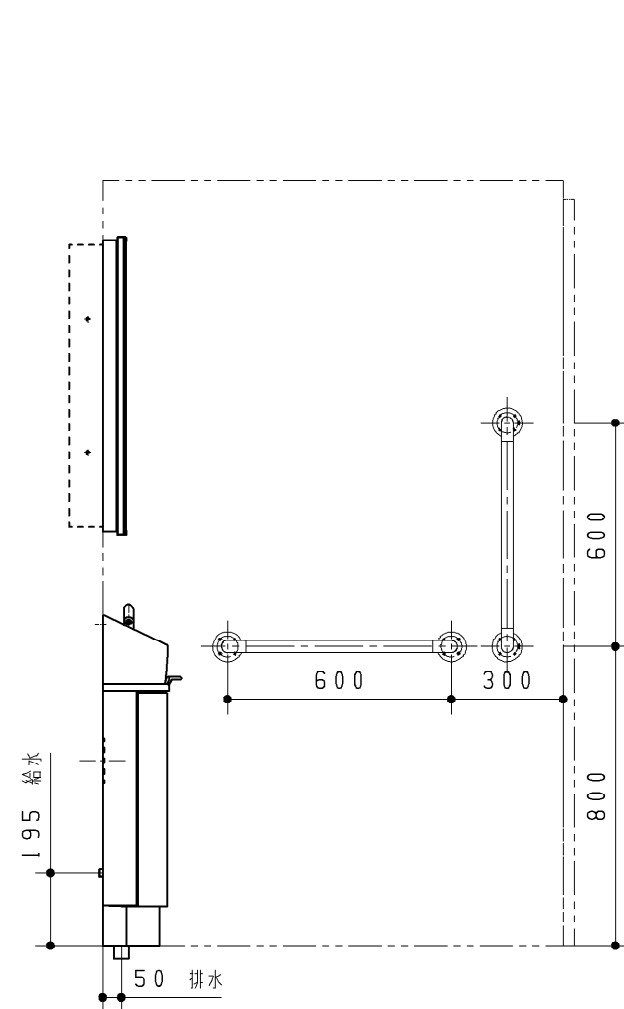


商品一覧

CS330B#NW1	1	腰掛式防露便器ピュアレストEX
SH332BA#NW1	1	防露式密結タンクピュアレストEX
TCF4723AK#NW1	1	WL アプリコットF2A
TCA337#NW1	1	らくらくリモコン
TS134GLMY8#SY	1	インテリア・バー Lタイプ
EWC731#SY	1	はね上げ手すり(800サイズ)
ULA2CRANANC1FFEA	1	セレクトシリーズ キャビネットタイプ(単体)
YHG00FM#NW1	1	棚付二連紙巻器
UGW301S#NW1	1	コーナー収納キャビネットW
AGF300#13RS	1	フロアJ セラミックパネル
AGF350#NR	1	フロアJ フローリングセット
AGF351#NR	2	フロアJ 追加フローリング
AY60SS	1	フロアJ・JH専用接着剤
TS134GY6S#SY	2	インテリア・バー Iタイプ600
YHB602S#MLW	1	62シリーズ手すり I型



※この図面は施工用図面ではありません。プランニングの際にご利用ください。
 ※当プランの関連情報は、「バリアフリーブックノ住まい編」をご参照ください。
 ※当図面に掲載の商品は、2018年9月現在のものです。
 また、最新の品番・仕様については、当社営業センターにご確認ください。

※各商品の詳細につきましては、商品図をご確認ください。
 ※商品(図面)は、諸般の事情により、予告なく改良、仕様変更などを行う場合があります。

TOTO		第三角法	単位: mm	名称 腰掛式防露便器ピュアレストEX
担当者 西沢	検図者 栗崎	日付 2018.04.11	尺度 1:20(A3)	品番
介護が必要になっても住み続けられる住まいにする 0.75坪プラン2				図番 770017981=K001