

リモデル現場において既設便器の品番を  
外観から判断できる便利なツールです。

1. その場で既設便器の品番が判断できるため、お客様への信頼につながります。
2. 既設便器の基本性能が分かるため、最新のおすすめ商品と節水などの機能の比較ができます。

## 目次

床排水用取替便器対応表	4	組み合わせ便器	9~46
組み合わせ便器年表	5~6	ワンピース便器	47~48
ワンピース便器・サティス年表	7	シャワートイレ	49~72
シャワートイレ年表	8	サティス	73~76
		TOTOのおすすめ便器	77~85

※ INAX製品に関する情報はINAX カタログ、ホームページ等からTOTOが2006年7月に調査したものです。

床排水用取替便器対応表      : 便器を背面壁から離して施工した場合

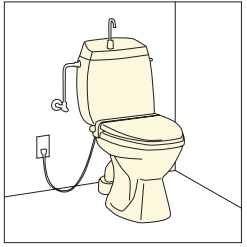
排水心	255	265	285	305	310	325	330	340	345	355	370	380	405	450	460	490	500	530	540	610	615 (mm)	前出寸法 (mm)	
商品品番	TOTO			C150			C406	C850		C423+ S523 C21R		C423+ S526B C720	C710			C14		C420	C730				
	INAX			C44S (U) C54S (U)	C-20S (U)	D.I.D II NC99						C-14	C44ST			C-13			C-18S				
ネオレストAタイプ	255												405										675 ※2
														406						540			675~810
Z		265															500						738 ※2
																			501	540			739~778
ピュアレストEX				305									405										748 ※3

※1 既設便器をネオレストやピュアレストEX などに取り替える場合、既設便器の設置痕や既設便器を固定している固定穴が隠れずに見える場合があります。その際には、床材(クッションフロアなど)の張り替えをおすすめします。 ※2 後ろ壁から便ふた先端までの前出寸法。 ※3 後ろ壁から便器先端までの前出寸法。  
※ 上記の排水心位置は標準位置であり、実際の現場では異なる場合があります。

1984~

カスカディーナ

- ・カスカディーナDF (5、8、10L)
- ・カスカディーナGL (12L)
- ・カスカディーナGS (12L)

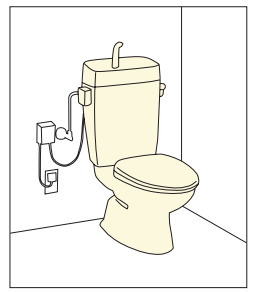


➡ 詳細は、P.9~をご覧ください。

1989~

アメージュ

- ・アメージュ脱臭便器 (11L)

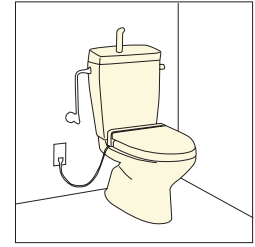


➡ 詳細は、P.15~をご覧ください。

1989~

アメージュ

- ・アメージュ便器<sup>\*1</sup>・アメージュM脱臭便器<sup>\*2</sup>
- ・アメージュG便器<sup>\*2</sup>・アメージュG脱臭便器<sup>\*2</sup>
- ・アメージュM便器<sup>\*2</sup>

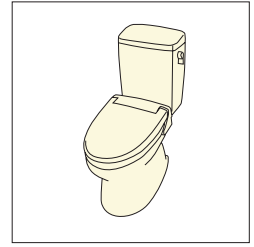


➡ 詳細は、P.17~をご覧ください。

1995~

アメージュ

- ・アメージュM便器 (モデルチェンジ)<sup>\*1</sup>
- ・アメージュC便器<sup>\*1</sup>
- ・アメージュV便器<sup>\*1</sup>

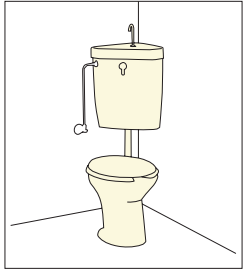


➡ 詳細は、P.27~をご覧ください。

1959~

組み合わせ便器

C-13型 (12L)

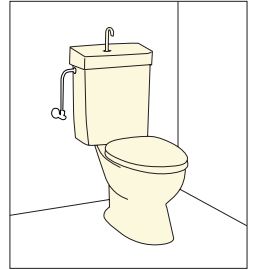


➡ 詳細は、P.33~をご覧ください。

1982~

組み合わせ便器

C-54S (12L)

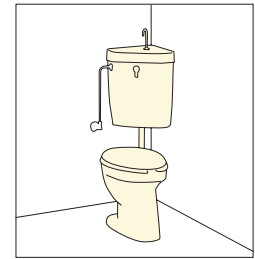


➡ 詳細は、P.35~をご覧ください。

1992~

組み合わせ便器

C-4U (11L)  
C-4R (11L)

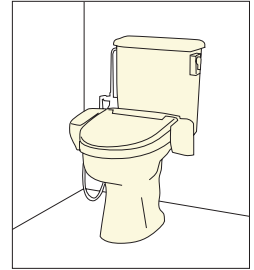


➡ 詳細は、P.37~をご覧ください。

1997~

組み合わせ便器

C-56K (12L)



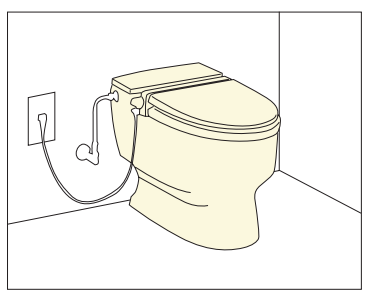
➡ 詳細は、P.39~をご覧ください。

※上記年表にある品番以外の組み合わせ便器はP.41~P.46に掲載しております。

1984~

ワンピース便器

NC-99型 (14L)

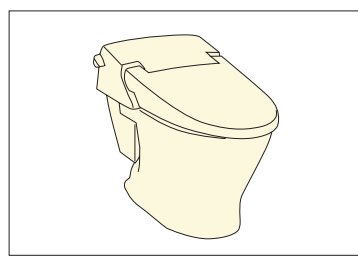


➡ 詳細は、P.47~をご覧ください。

2001~

サティス

GBC-900S (大 8L・小 6L)  
GBC-901S (大 8L・小 6L) ※男子小4.5L

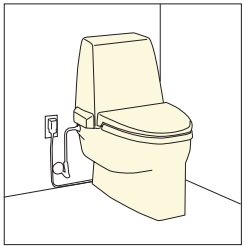


➡ 詳細は、P.73~をご覧ください。

1987~

コンソールタイプ

- ・D II型 (13L)
- ・M II型 (実容量 9L)
- ・M I型 (実容量 8L)

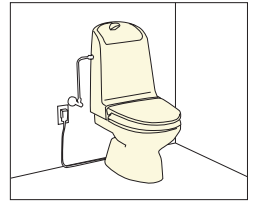


➡ 詳細は、P.49~をご覧ください。

1991~

アメージュ

- ・アメージュ脱臭シャワートイレ<sup>\*1</sup>
- ・アメージュM (脱臭) シャワートイレ<sup>\*2</sup>
- ・アメージュG脱臭シャワートイレ<sup>\*2</sup>
- ・アメージュMC脱臭シャワートイレ<sup>\*2</sup>

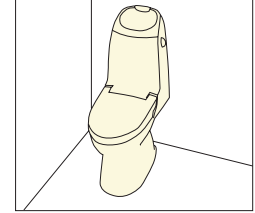


➡ 詳細は、P.55~をご覧ください。

2000~

アメージュ

- ・アメージュM (脱臭) シャワートイレ (モデルチェンジ)<sup>\*1</sup>
- ・アメージュMC脱臭シャワートイレ (モデルチェンジ)<sup>\*1</sup>
- ・アメージュC (脱臭) シャワートイレ<sup>\*1</sup>
- ・アメージュVシャワートイレ<sup>\*1</sup>

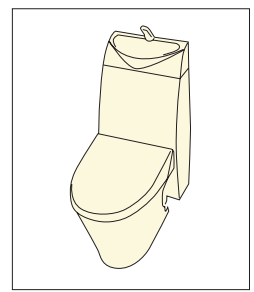


➡ 詳細は、P.63~をご覧ください。

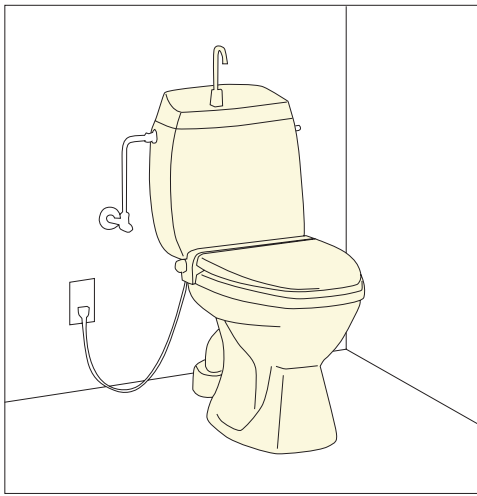
2004~

サティス アステオ

- ・サティス アステオ (大 8L・小 6L)



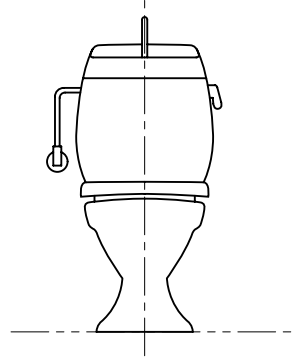
➡ 詳細は、P.71~をご覧ください。



## カスカディーナDF

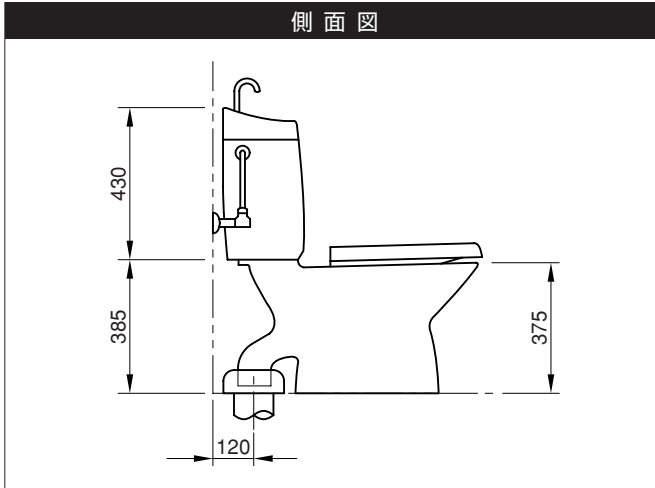
販売期間	1984~1996年
品番	(B) (D) C-1580S (手洗なし) (B) (D) C-1880S (手洗あり)
サイズ	レギュラー
洗浄方式	洗落し式
排水心	120mm
洗浄水量	5・8・10Lに可変
リモデル時の ご注意	リモデル便器はお取り付けできません。 以下の工事を行ってTOTOおすすめ便器に お取り替えてください。 ①便器を撤去 ②床の取り壊し ③排水管の移動 ④床の施工 ⑤TOTOの新しい便器を設置

正面図

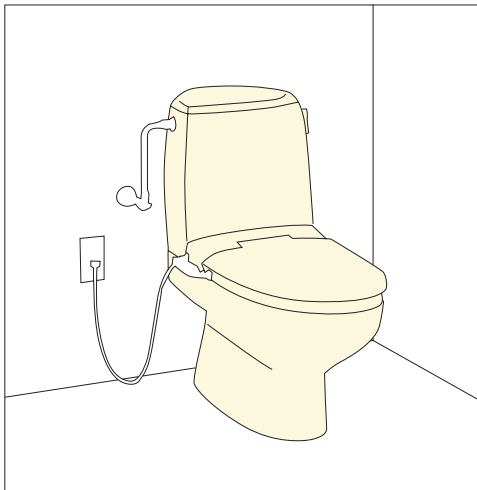
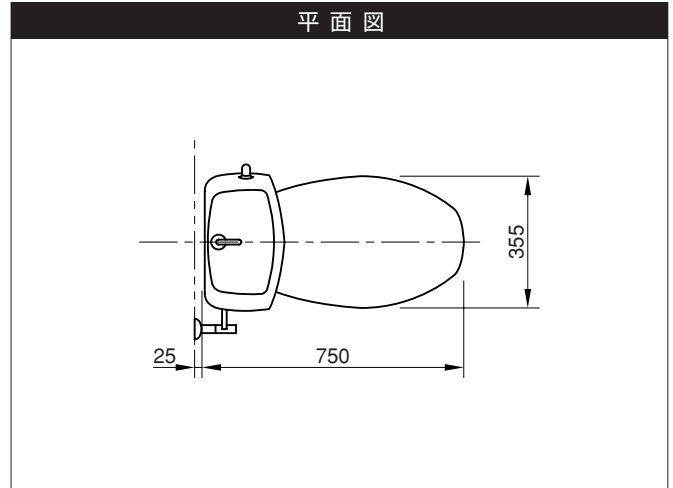


▶寸法の詳細は裏面をご覧ください。

側面図



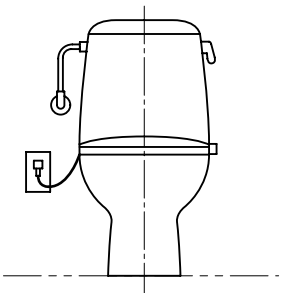
平面図



## カスカディーナGL

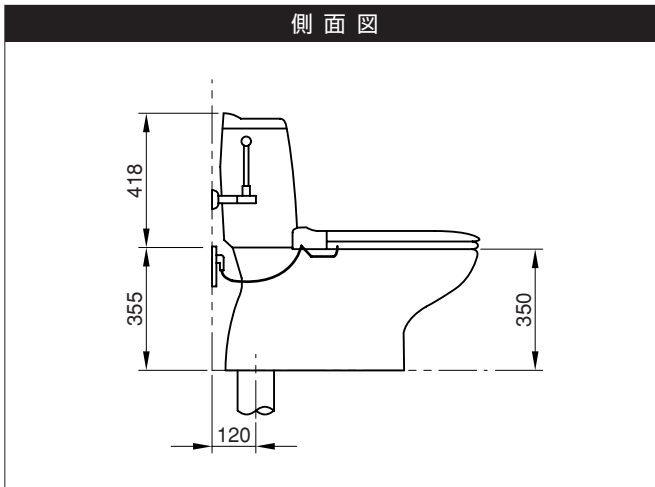
販売期間	1984~1999年
品番	DC-4580S (手洗なし) DC-4880S (手洗あり)
サイズ	エロンゲート
洗浄方式	サイホンゼット式
排水心	120mm
洗浄水量	12L
リモデル時の ご注意	リモデル便器はお取り付けできません。 以下の工事を行ってTOTOおすすめ便器に お取り替えてください。 ①便器を撤去 ②床の取り壊し ③排水管の移動 ④床の施工 ⑤TOTOの新しい便器を設置

正面図

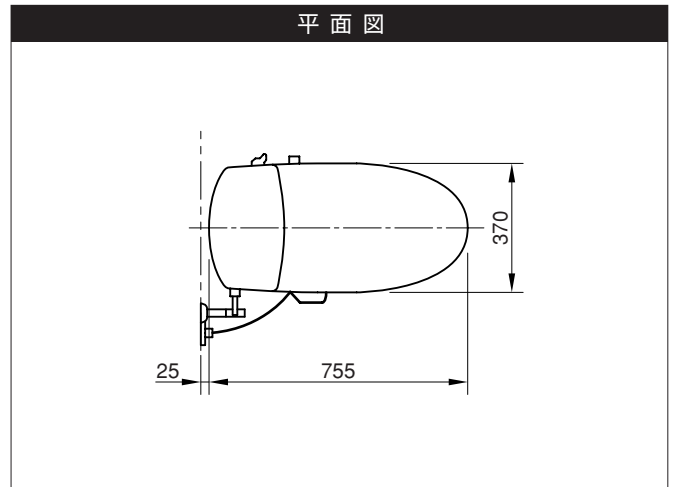


▶寸法の詳細は裏面をご覧ください。

側面図



平面図

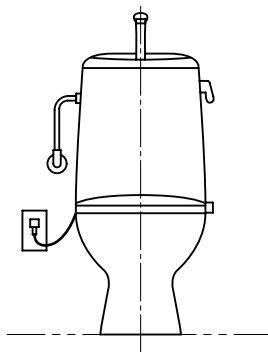




## カスカディーナGS

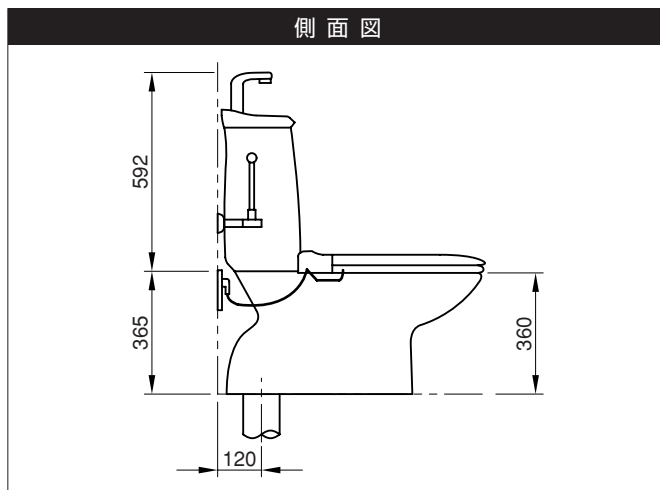
販売期間	1984~1999年
品番	(B) (D) C-3580S (手洗なし) (B) (D) C-3880S (手洗あり)
サイズ	エロンゲート
洗浄方式	サイホン式
排水心	120mm
洗浄水量	12L
リモデル時の ご注意	リモデル便器はお取り付けできません。 以下の工事を行ってTOTOおすすめ便器に お取り替えてください。 ①便器を撤去 ②床の取り壊し ③排水管の移動 ④床の施工 ⑤TOTOの新しい便器を設置

正面図

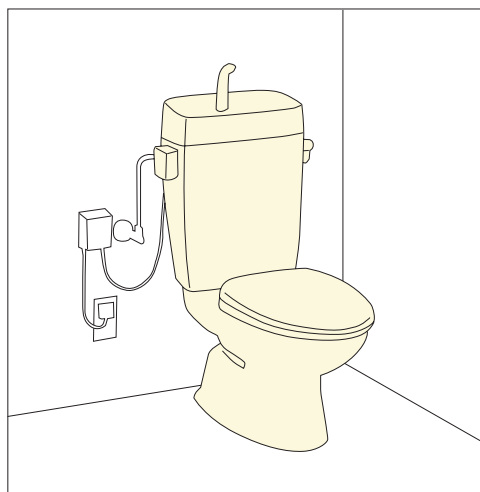
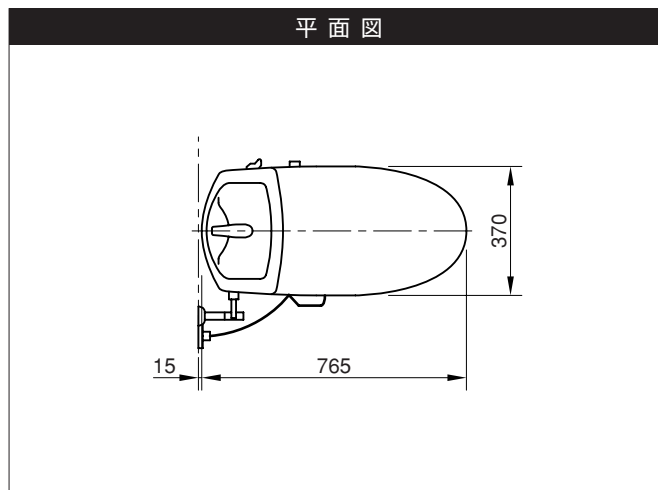


▶寸法の詳細は裏面をご覧ください。

側面図



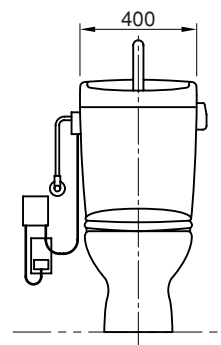
平面図



## アメージュ脱臭便器

販売期間	1989~1996年
品番	(B) (D) C-851S (手洗なし) (B) (D) C-881S (手洗あり)
サイズ	エロンゲート
洗浄方式	サイホン式
排水心	200mm
洗浄水量	11L
リモデル時の ご注意	既設便器の排水心が200mmの場合は、リ モデル便器のお取り付けはできません。排 水心200mmタイプにお取り替えてください。

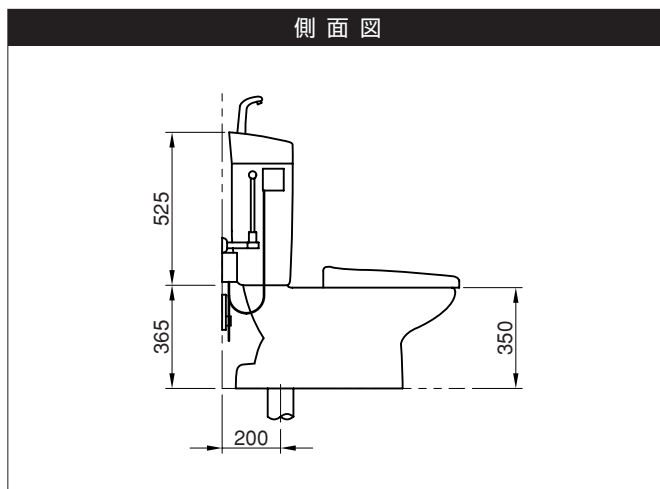
正面図



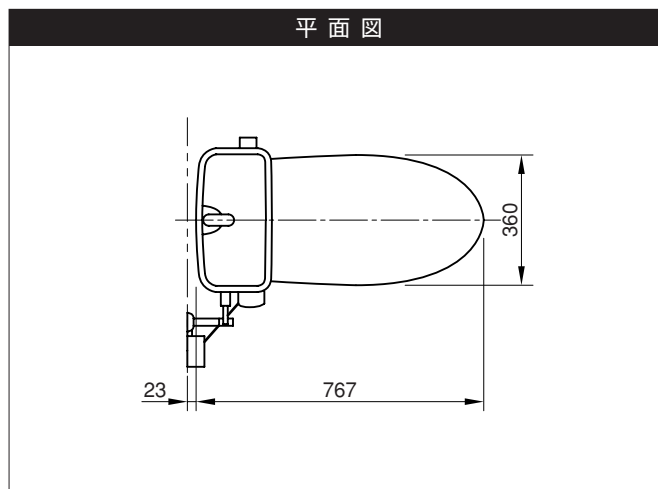
▶寸法の詳細は裏面をご覧ください。

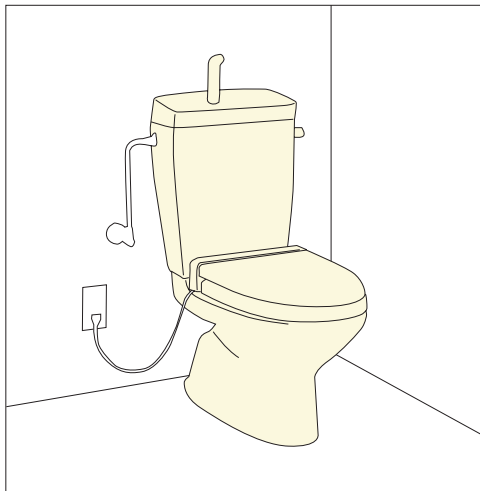
▶リモデルおすすめ商品のご紹介は  
P.77から掲載しております。

側面図



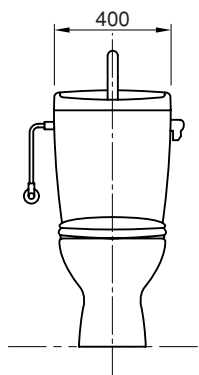
平面図



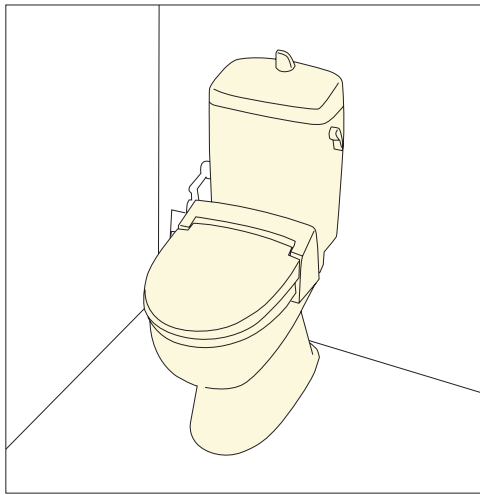
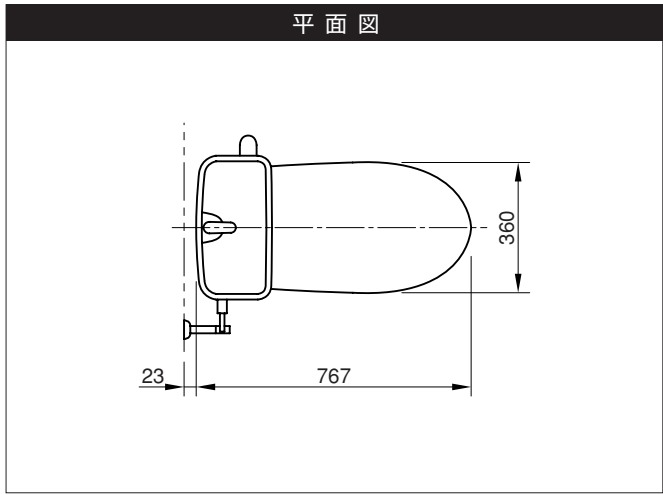
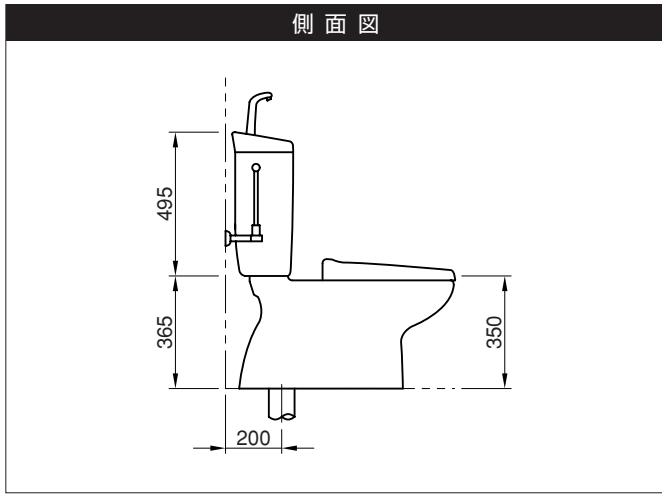


アメージュ便器	
販売期間	1989~1996年
品番	(B) (D) C-850S (手洗なし) (B) (D) C-880S (手洗あり)
サイズ	エロンゲート
洗浄方式	サイホン式
排水心	200mm
洗浄水量	実容量 9L
リモデル時の ご注意	既設便器の排水心が200mmの場合は、リモデル便器のお取り付けはできません。排水心200mmタイプにお取り替えてください。

正面図

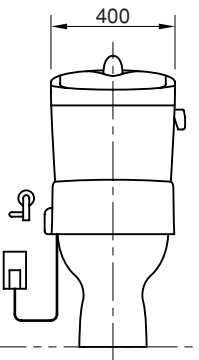


▶寸法の詳細は裏面をご覧ください。  
▶リモデルおすすめ商品のご紹介はP.77から掲載しております。

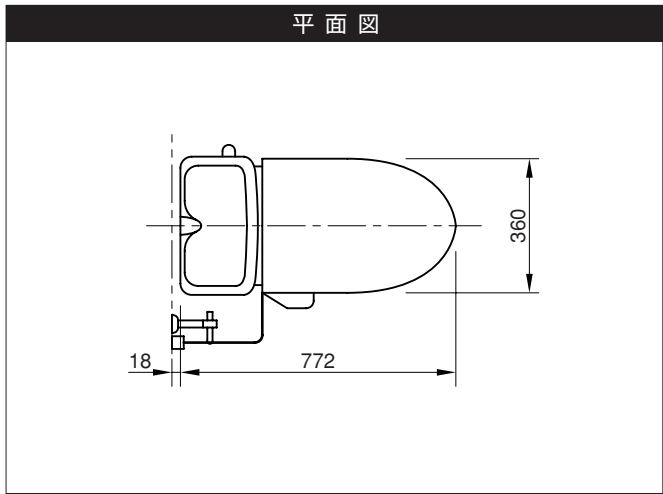
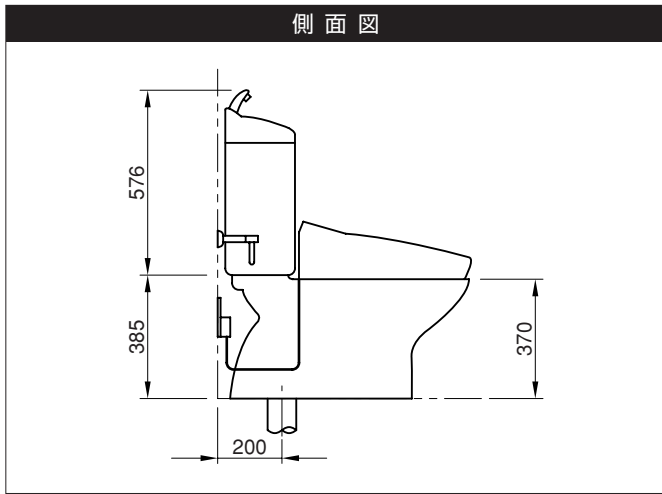


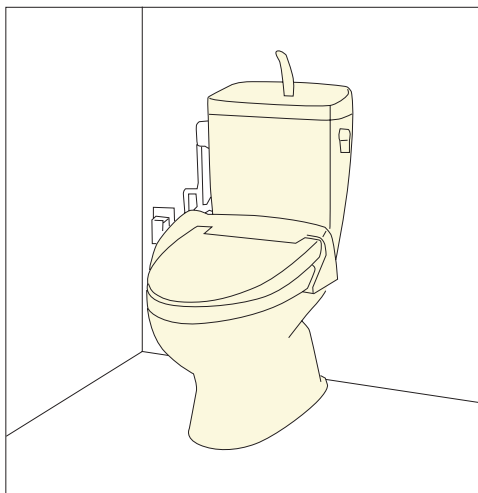
アメージュM便器	
販売期間	1998~2002年
品番	便器: (G) BC-120S タンク: DT-1520 (S)、DT-2520 (S)、 DT-3520 (手洗なし) DT-1820 (S)、(G) DT-2820 (S)、 (G) DT-3820 (手洗あり)
サイズ	エロンゲート
洗浄方式	サイホン式
排水心	200mm
洗浄水量	大10L・小8L
リモデル時の ご注意	既設便器の排水心が200mmの場合は、リモデル便器のお取り付けはできません。排水心200mmタイプにお取り替えてください。

正面図



▶寸法の詳細は裏面をご覧ください。  
▶リモデルおすすめ商品のご紹介はP.77から掲載しております。

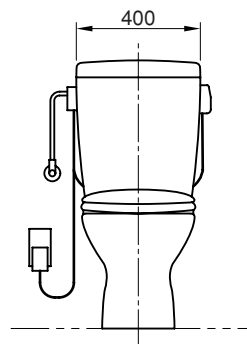




## アメージュM脱臭便器

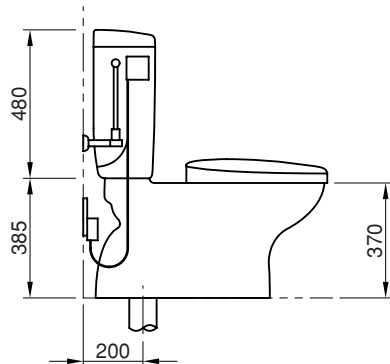
販売期間	1996～1999年
品番	便器:(G)BC-120S タンク:DT-1521S、 DT-2521(S)(手洗なし) DT-1821S、 (G)DT-2821(S)(手洗あり)
サイズ	エロンゲート
洗浄方式	サイホン式
排水心	200mm
洗浄水量	大10L・小8L
リモデル時の ご注意	既設便器の排水心が200mmの場合は、リ モデル便器のお取り付けはできません。排 水心200mmタイプにお取り替えてください。

正面図

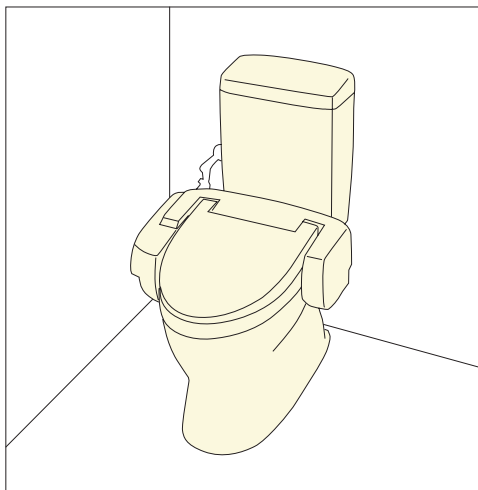
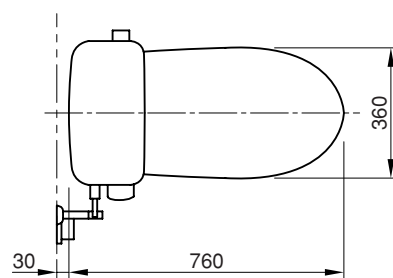


▶寸法の詳細は裏面をご覧ください。  
▶リモデルおすすめ商品のご紹介は  
P.77から掲載しております。

側面図



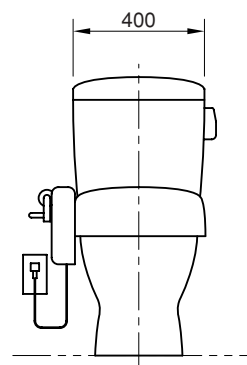
平面図



## アメージュG便器

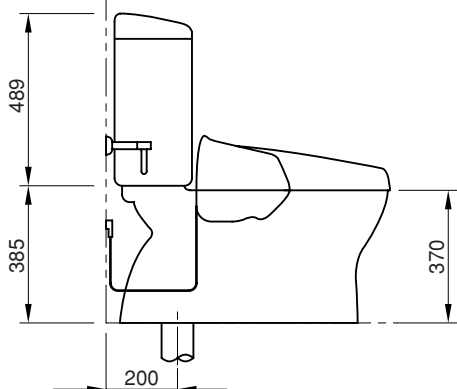
販売期間	1997年～販売中
品番	便器:(G)BC-130S タンク:DT-2520(S)、 DT-3520(手洗なし) (G)DT-2820(S)、 (G)DT-3820(手洗あり)
サイズ	エロンゲート
洗浄方式	サイホンセット式
排水心	200mm
洗浄水量	大10L・小8L
リモデル時の ご注意	既設便器の排水心が200mmの場合は、リ モデル便器のお取り付けはできません。排 水心200mmタイプにお取り替えてください。

正面図

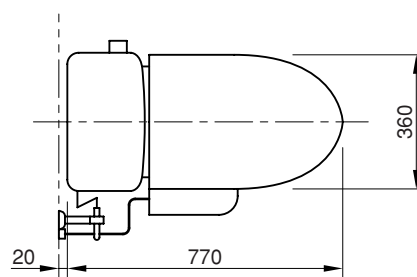


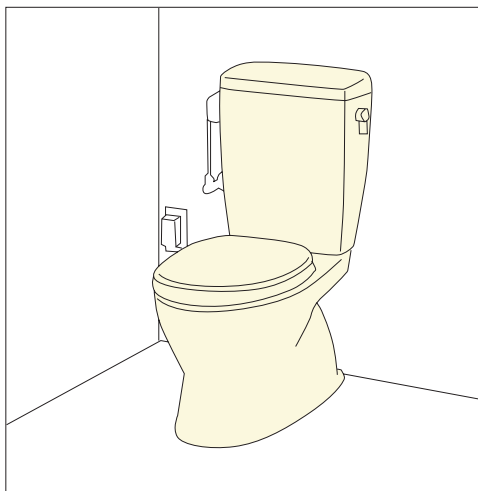
▶寸法の詳細は裏面をご覧ください。  
▶リモデルおすすめ商品のご紹介は  
P.77から掲載しております。

側面図



平面図

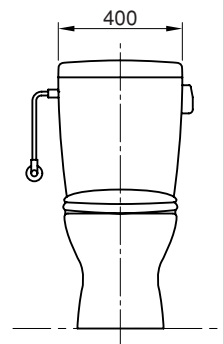




## アメージュG脱臭便器

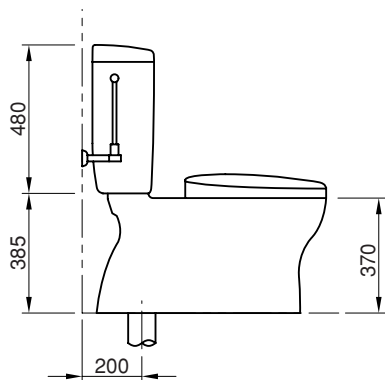
販売期間	1997～1998年
品番	便器:BC-130S タンク:DT-2520、 DT-2521(手洗なし) DT-2820、 DT-2821(手洗あり)
サイズ	エロンゲート
洗浄方式	サイホンゼット式
排水心	200mm
洗浄水量	大10L・小8L
リモデル時の ご注意	既設便器の排水心が200mmの場合は、リモデル便器のお取り付けはできません。排水心200mmタイプにお取り替えてください。

正面図

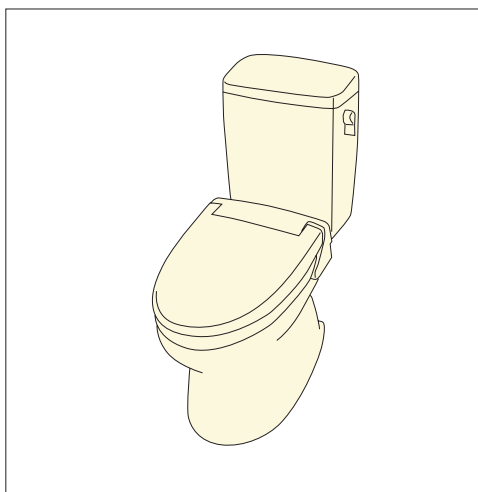
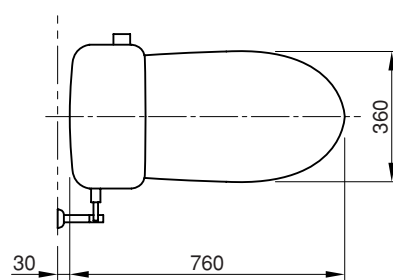


▶寸法の詳細は裏面をご覧ください。  
▶リモデルおすすめ商品のご紹介はP.77から掲載しております。

側面図



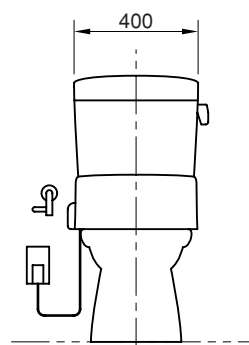
平面図



## アメージュM便器(モデルチェンジ)

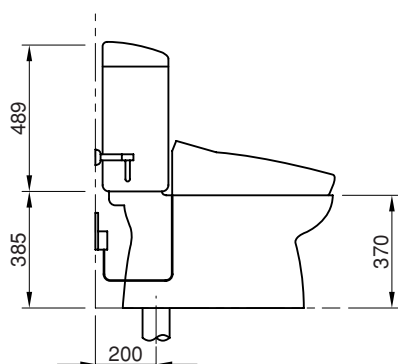
販売期間	2002～2004年
品番	便器:(G)BC-220S タンク:DT-3520U、 DT-4520(W)(手洗なし) (G)DT-3820U、 (G)DT-4820(W)(手洗あり)
サイズ	エロンゲート
洗浄方式	サイホン式
排水心	200mm
洗浄水量	大8L・小6L
リモデル時の ご注意	既設便器の排水心が200mmの場合は、リモデル便器のお取り付けはできません。排水心200mmタイプにお取り替えてください。

正面図

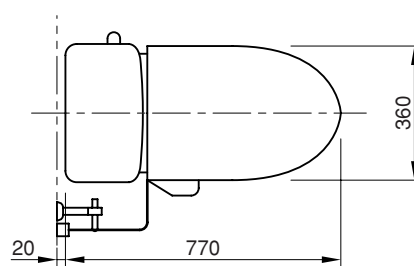


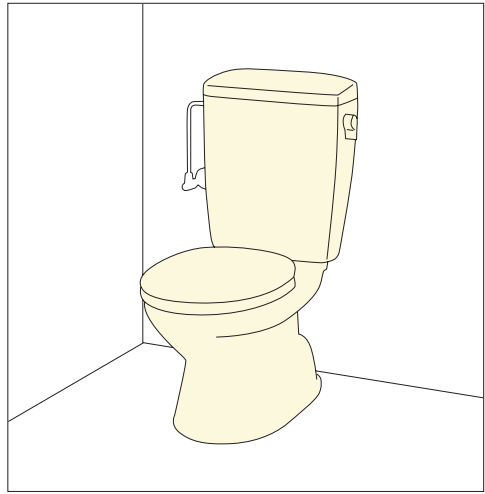
▶寸法の詳細は裏面をご覧ください。  
▶リモデルおすすめ商品のご紹介はP.77から掲載しております。

側面図



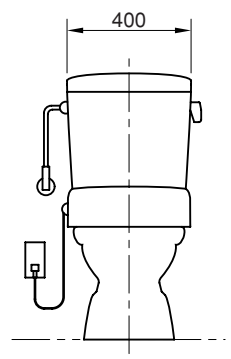
平面図



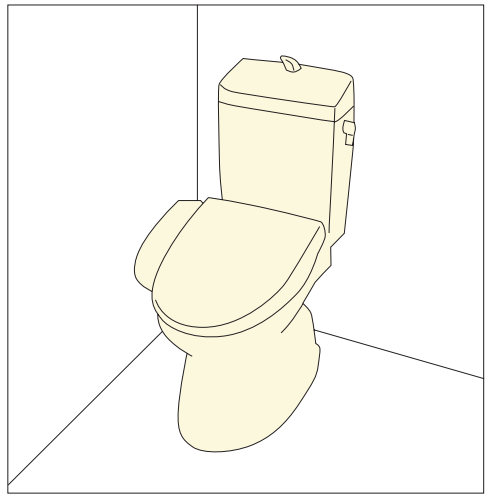
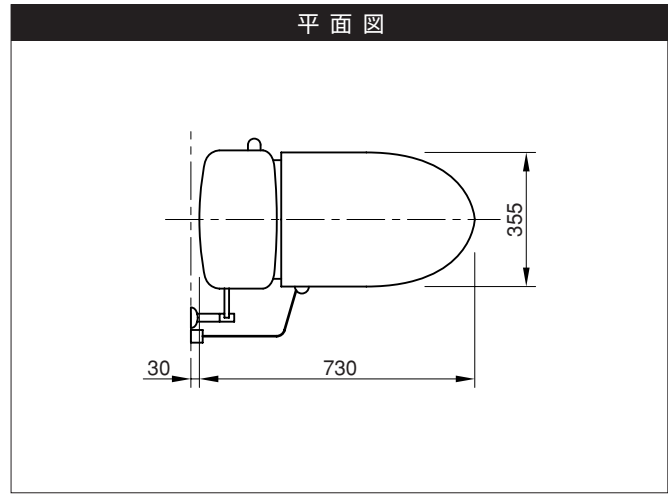
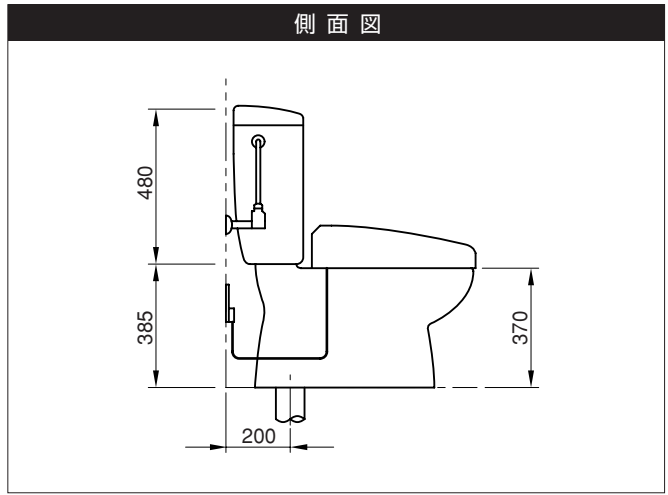


アメージュC便器	
販売期間	1995年～販売中
品番	便器:(G)(B)C-110S タンク:DT-1510(S)(SD)、 DT-2510(S)(手洗なし) DT-1810(S)(SD)、 (G)DT-2810(S)(手洗あり)
サイズ	レギュラー
洗浄方式	ネオボルテックス式
排水心	200mm
洗浄水量	大8L・小6L(2006年発売より大6L・小5L)
リモデル時の ご注意	既設便器の排水心が200mmの場合は、リ モデル便器のお取り付けはできません。排 水心200mmタイプにお取り替えてください。

正面図

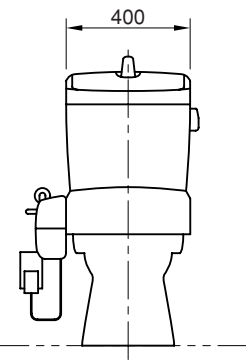


▶寸法の詳細は裏面をご覧ください。  
▶リモデルおすすめ商品のご紹介は  
P.77から掲載しております。

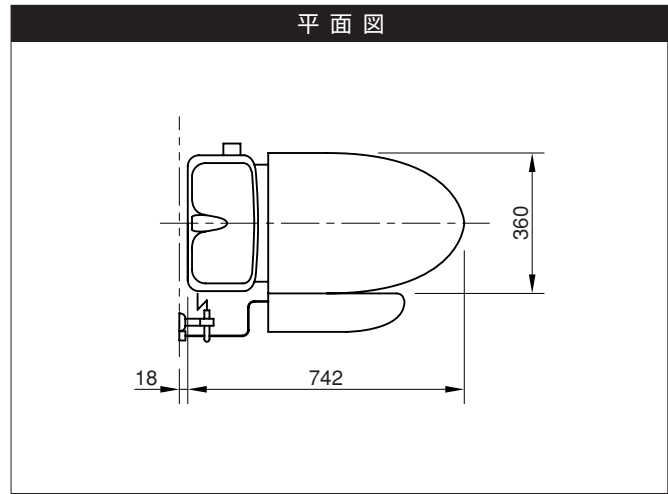
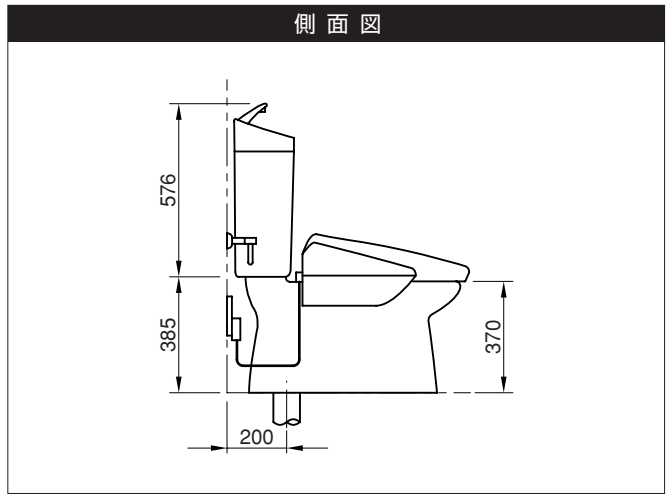


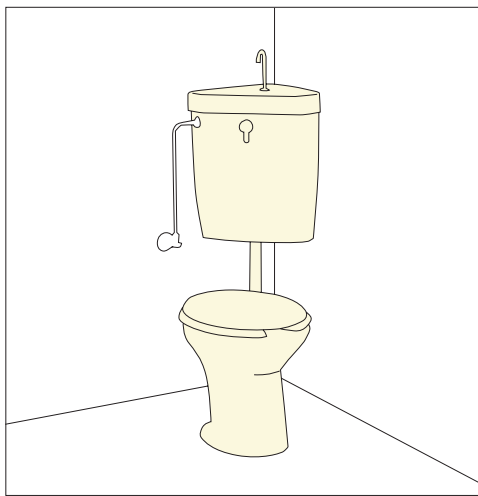
アメージュV便器	
販売期間	2005年～販売中
品番	便器:(G)BC-320S タンク:DT-V150(W)(手洗なし) (G)DT-V180(W)(手洗あり)
サイズ	エロンゲート
洗浄方式	サイホン式
排水心	200mm
洗浄水量	大8L・小6L(2006年発売より大6L・小5L)
リモデル時の ご注意	既設便器の排水心が200mmの場合は、リ モデル便器のお取り付けはできません。排 水心200mmタイプにお取り替えてください。

正面図



▶寸法の詳細は裏面をご覧ください。  
▶リモデルおすすめ商品のご紹介は  
P.77から掲載しております。



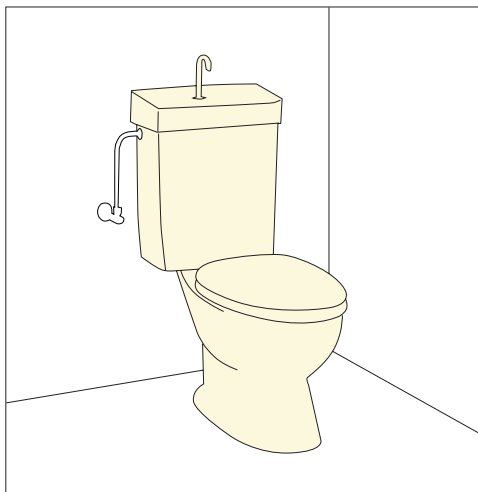
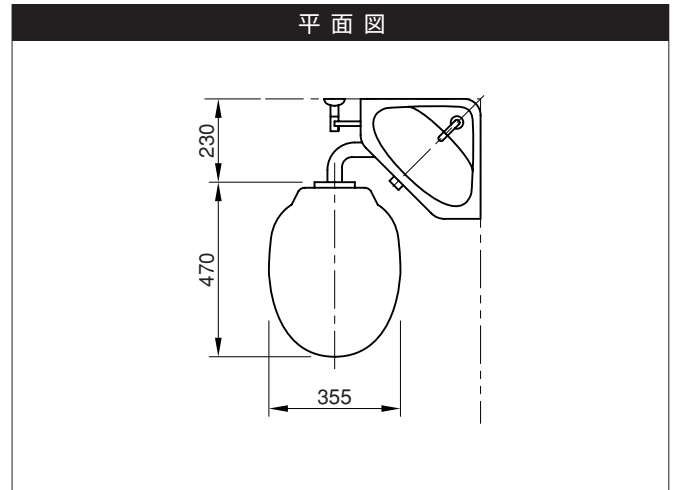
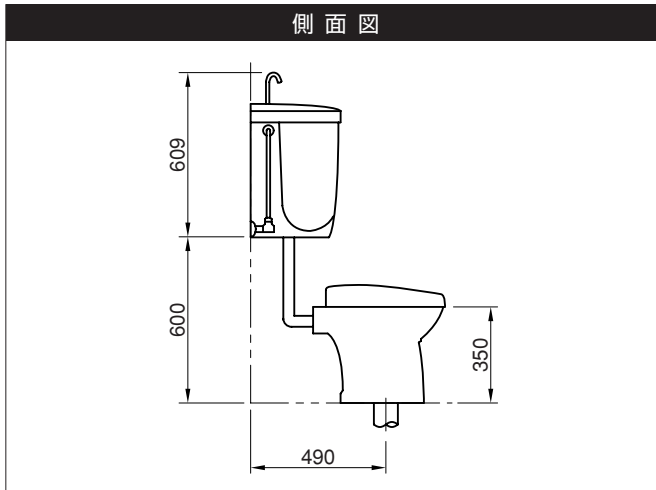


### 組み合わせ便器

販売期間	C-13:1959~1999年 C-13R:1999年~販売中
品番	便器:C-13型 タンク:DT(F)-570(Z)、 DT-570XU38(手洗なし) DT(F)-870(Z)、 DT-870XU38(手洗あり)
サイズ	レギュラー
洗浄方式	洗落し式
排水心	490mm
洗浄水量	12L

▶寸法の詳細は裏面をご覧ください。

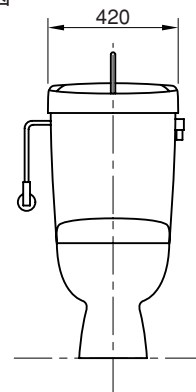
▶リモデルおすすめ商品のご紹介は  
P.77から掲載しております。



### 組み合わせ便器

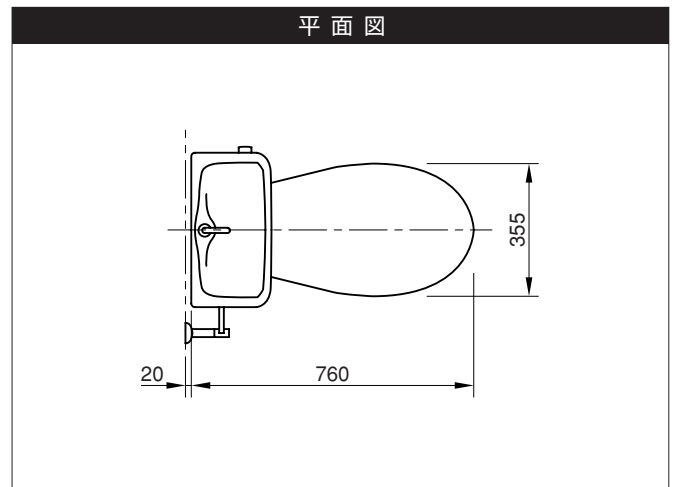
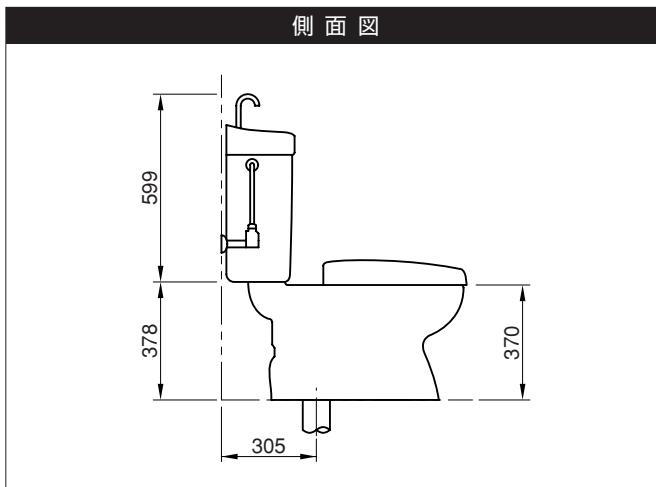
販売期間	1982~1998年
品番	便器:C-54S タンク:DT-511(手洗なし) DT-811Z(手洗あり)
サイズ	エロンゲート
洗浄方式	サイホンセット式
排水心	305mm
洗浄水量	12L

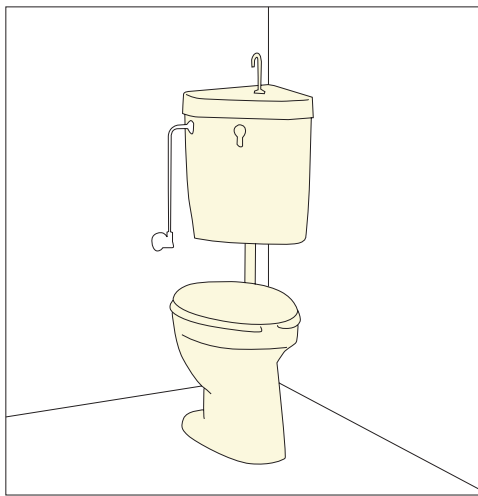
正面図



▶寸法の詳細は裏面をご覧ください。

▶リモデルおすすめ商品のご紹介は  
P.77から掲載しております。





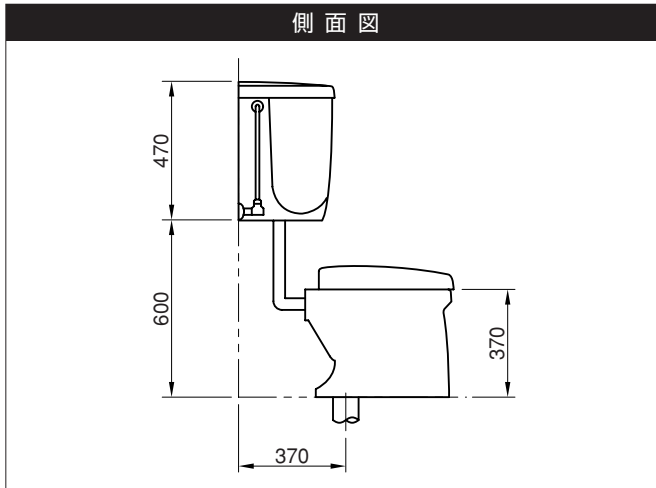
### 組み合わせ便器

販売期間	C-4U:1992~1999年 C-4R:1999年~販売中
品番	便器:C-4U、C-4R タンク:(D)T-570、 DT-571XU38(手洗なし) (D)T-870(Z)、 DT-871XU38(手洗あり)
サイズ	エロンゲート
洗浄方式	サイホン式
排水心	370mm
洗浄水量	11L

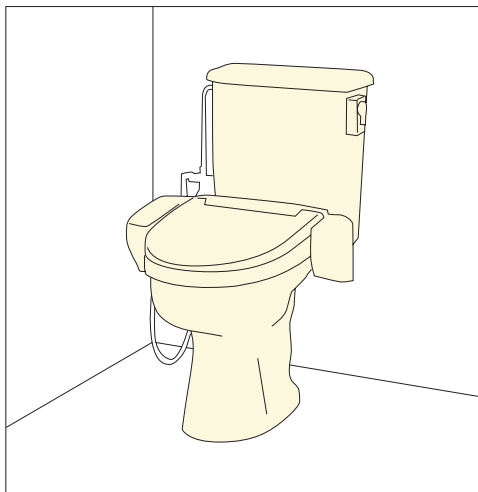
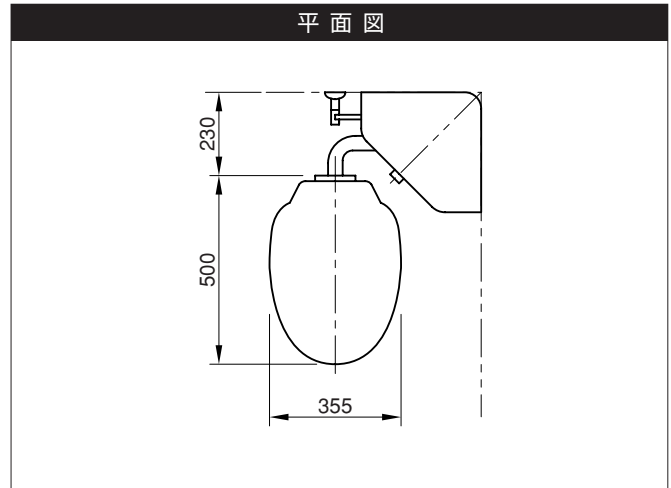
▶寸法の詳細は裏面をご覧ください。

▶リモデルおすすめ商品のご紹介は  
P.77から掲載しております。

側面図



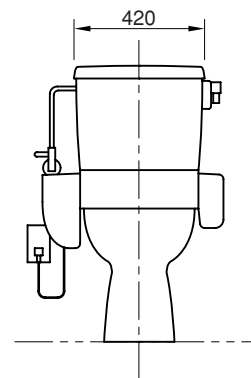
平面図



### 組み合わせ便器

販売期間	1997~2003年
品番	便器:C-56K タンク:DT-511(手洗なし)
サイズ	エロンゲート
洗浄方式	サイホンゼット式
排水心	380mm
洗浄水量	12L

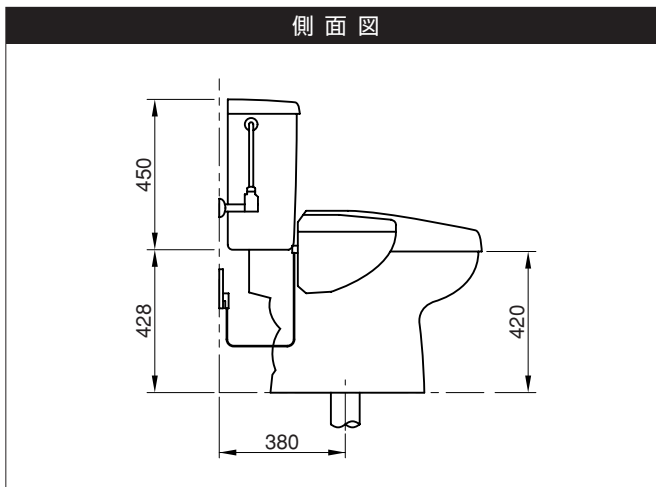
正面図



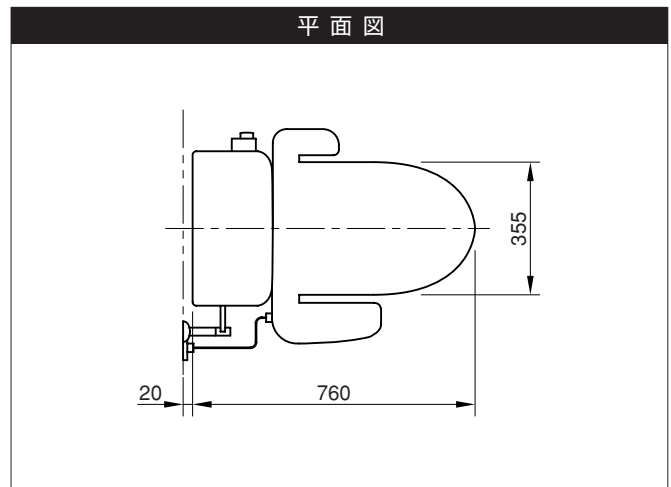
▶寸法の詳細は裏面をご覧ください。

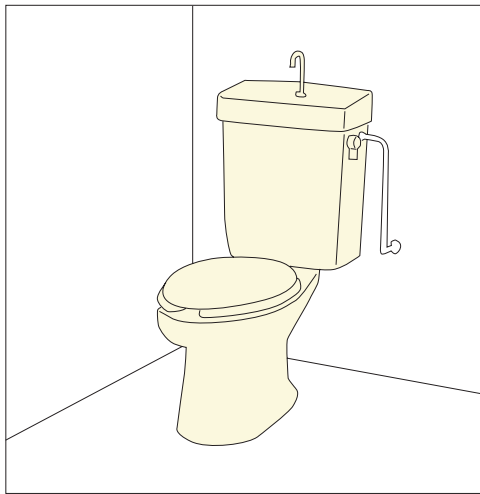
▶リモデルおすすめ商品のご紹介は  
P.77から掲載しております。

側面図



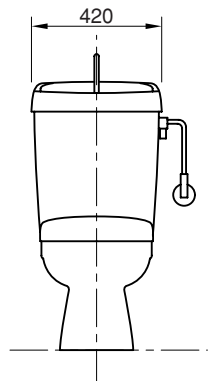
平面図



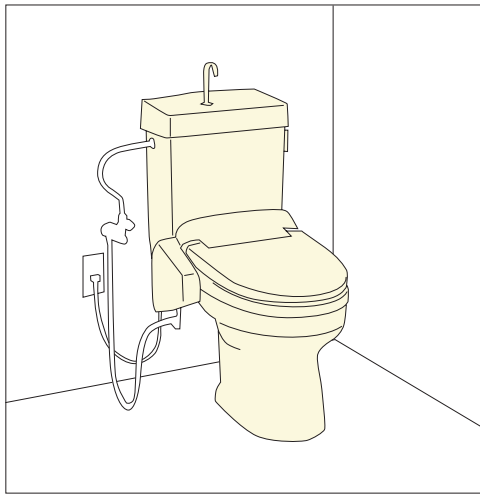
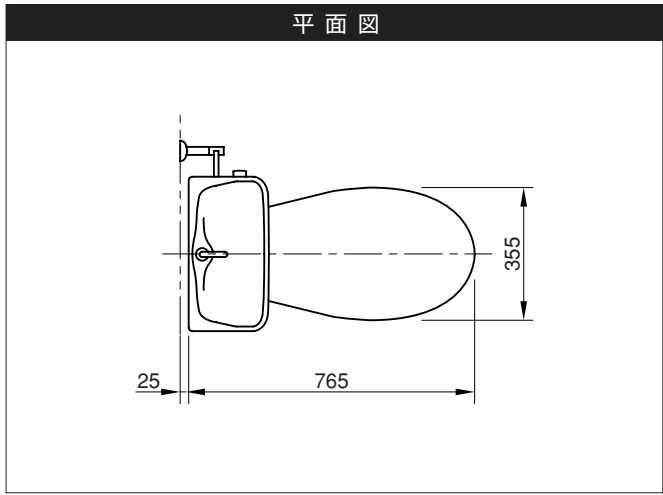
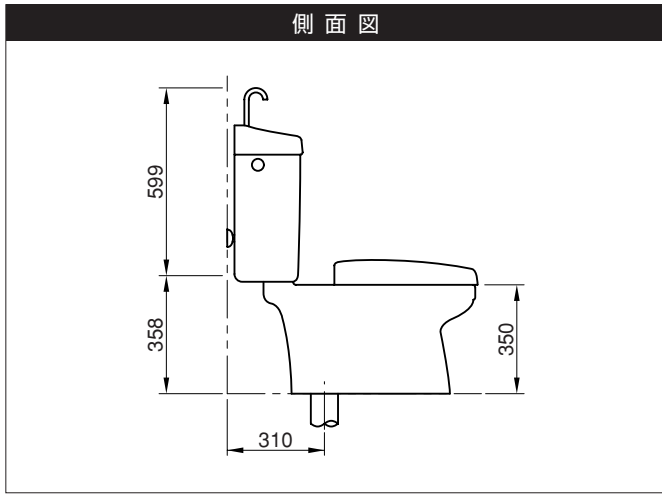


組み合わせ便器	
販売期間	1981~2001年
品番	便器:C-20S タンク:DT-510(手洗なし) DT-810Z(手洗あり)
サイズ	エロンゲート
洗浄方式	洗落し式
排水心	310mm
洗浄水量	10L

正面図

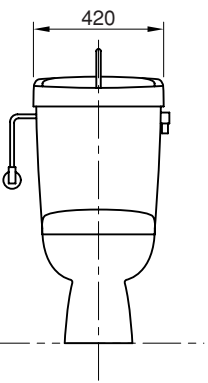


▶寸法の詳細は裏面をご覧ください。  
▶リモデルおすすめ商品のご紹介はP.77から掲載しております。

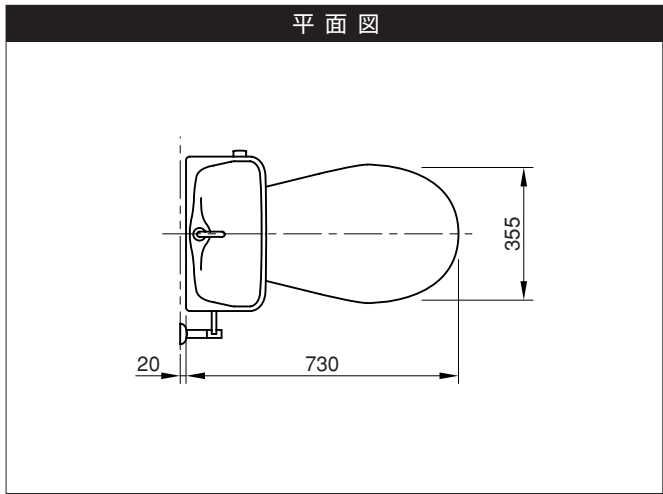
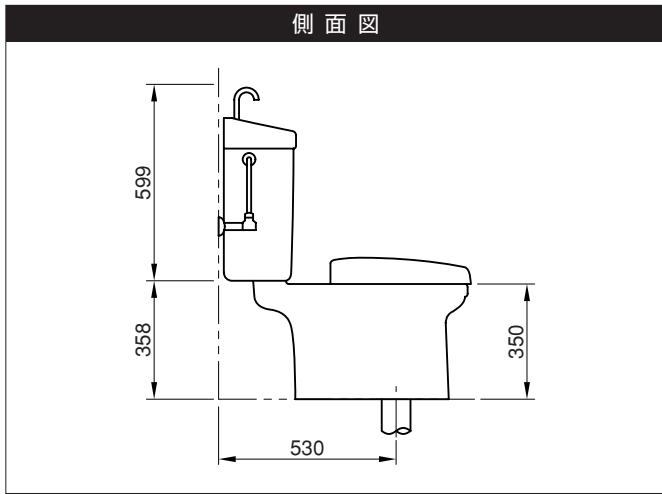


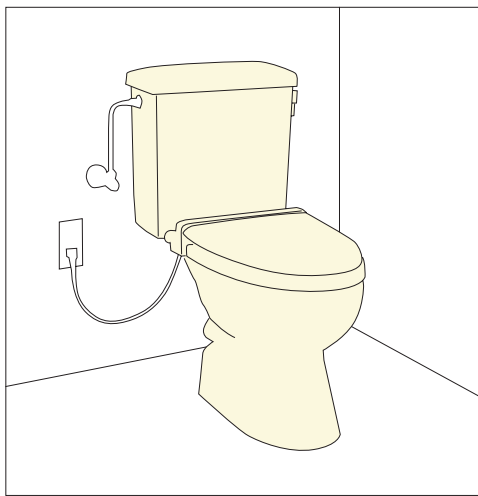
組み合わせ便器	
販売期間	1982年~販売中
品番	便器:C-18S タンク:DT-510(XU)U(手洗なし) DT-810(XU)Z(手洗あり)
サイズ	レギュラー
洗浄方式	洗落し式
排水心	530mm
洗浄水量	9L

正面図



▶寸法の詳細は裏面をご覧ください。  
▶リモデルおすすめ商品のご紹介はP.77から掲載しております。

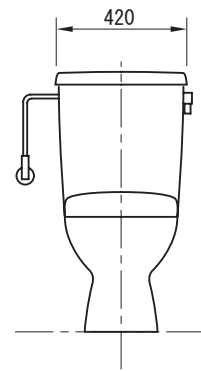




### 組み合わせ便器

販売期間	1991～2002年
品番	便器:C-44ST タンク:DT-511 (手洗なし) DT-811Z (手洗あり)
サイズ	エロンゲート
洗浄方式	サイホン式
排水心	380mm
洗浄水量	12L

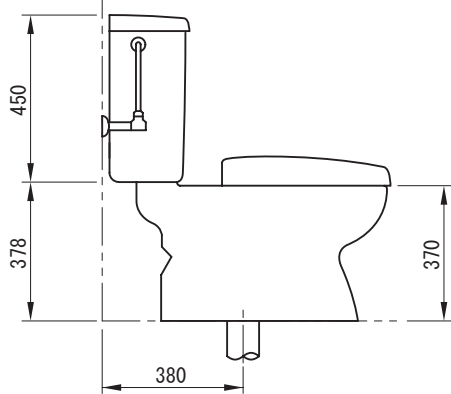
正面図



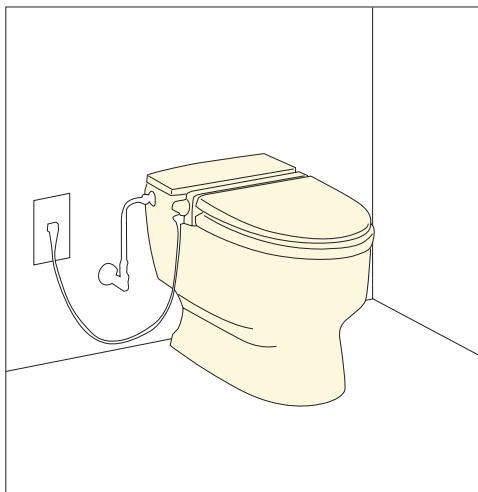
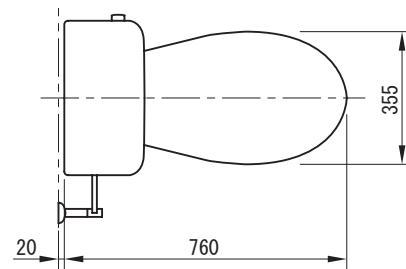
▶寸法の詳細は裏面をご覧ください。

▶リモデルおすすめ商品のご紹介は  
P.77から掲載しております。

側面図



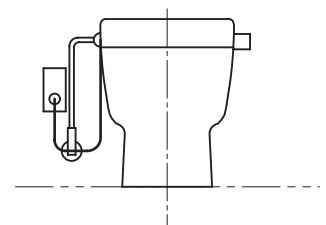
平面図



### ワンピース便器

販売期間	1984～2001年
品番	NC-99型
サイズ	エロンゲート
洗浄方式	サイホンボルテックス式
排水心	325mm
洗浄水量	14L

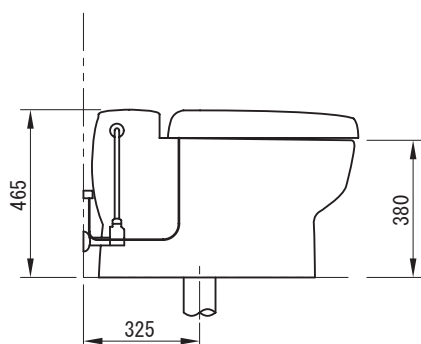
正面図



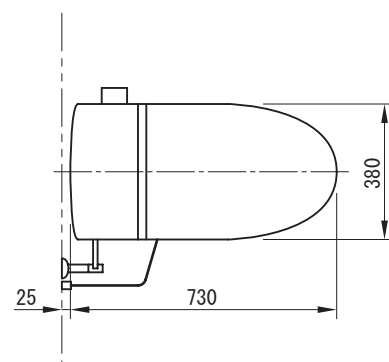
▶寸法の詳細は裏面をご覧ください。

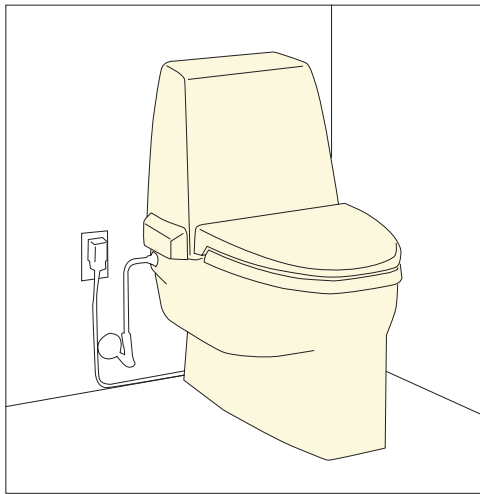
▶リモデルおすすめ商品のご紹介は  
P.77から掲載しております。

側面図



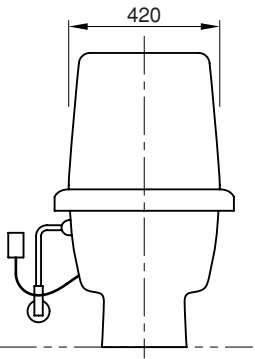
平面図



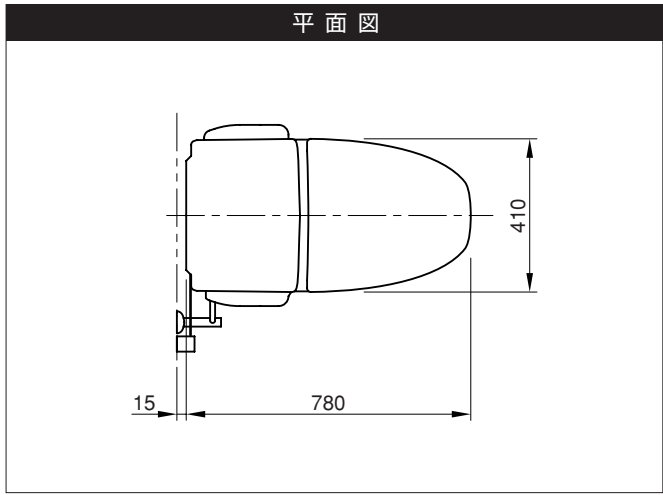
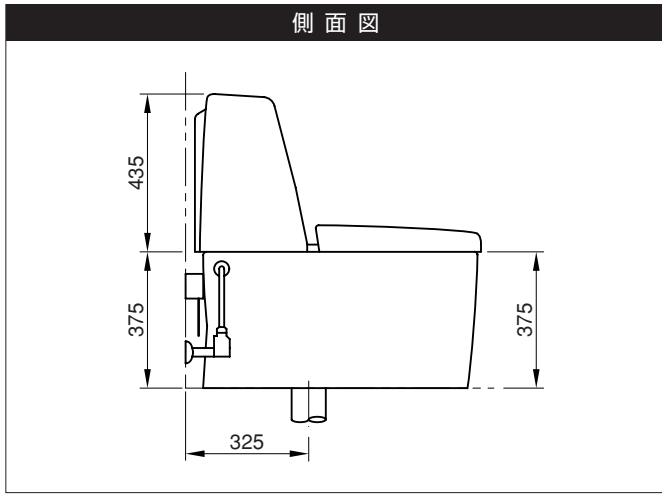


コンソールタイプ	
販売期間	1989~1996年
品番	便器:シリーズ品番のみ タンク:シャワートイレDII型
サイズ	エロンゲート
洗浄方式	サイホン式
排水心	325mm
洗浄水量	13L

正面図

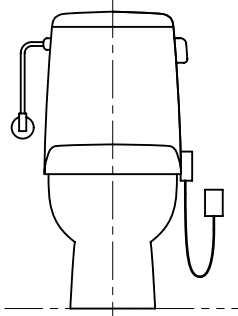


▶寸法の詳細は裏面をご覧ください。  
▶リモデルおすすめ商品のご紹介はP.77から掲載しております。

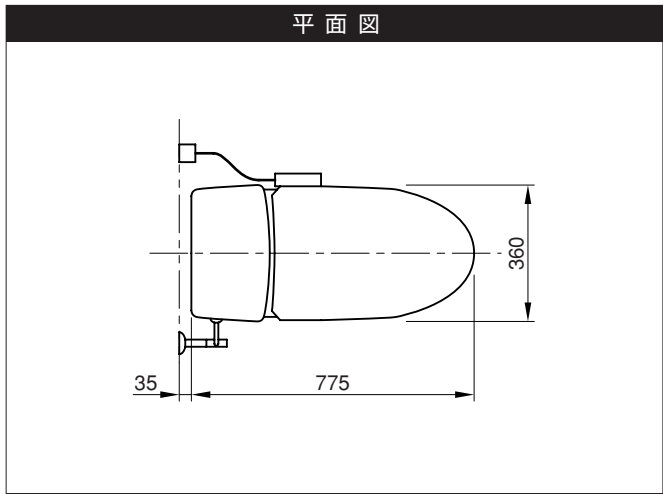
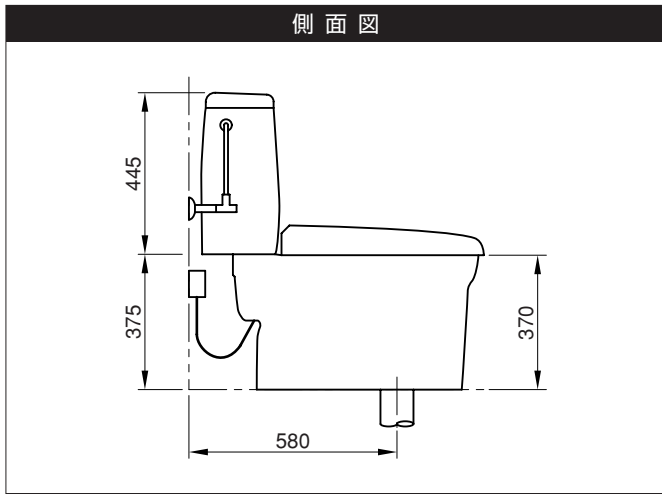


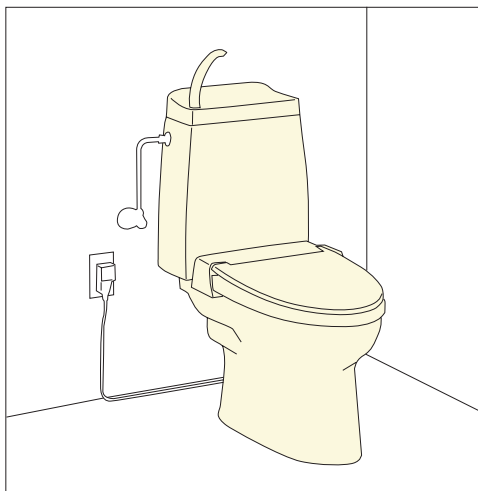
コンソールタイプ	
販売期間	1989~1994年
品番	便器:シリーズ品番のみ タンク:シャワートイレMII型
サイズ	エロンゲート
洗浄方式	サイホン式
排水心	580mm
洗浄水量	実容量 9L

正面図



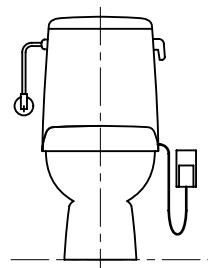
▶寸法の詳細は裏面をご覧ください。  
▶リモデルおすすめ商品のご紹介はP.77から掲載しております。





コンソールタイプ	
販売期間	1987~1994年
品番	便器:シリーズ品番のみ タンク:シャワートイレMI型
サイズ	レギュラー
洗浄方式	洗落し式
排水心	580mm
洗浄水量	実容量 8L

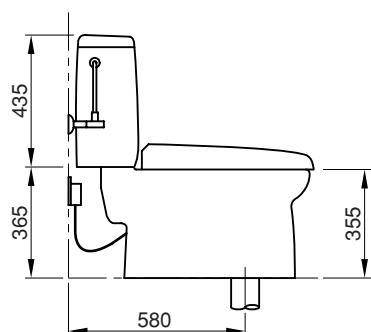
正面図



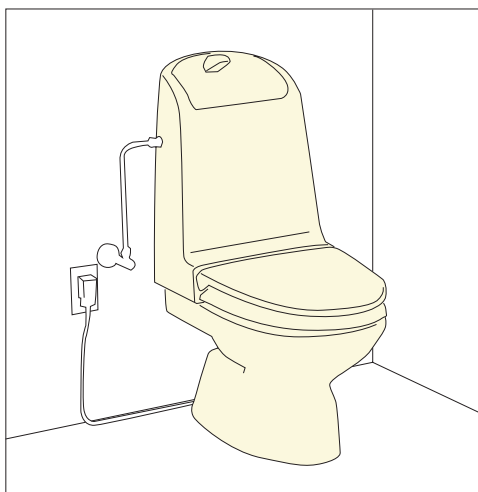
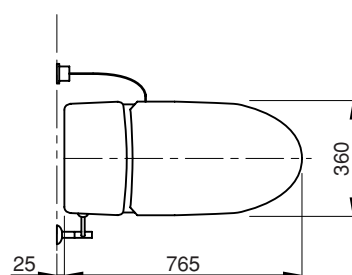
▶寸法の詳細は裏面をご覧ください。

▶リモデルおすすめ商品のご紹介は  
P.77から掲載しております。

側面図

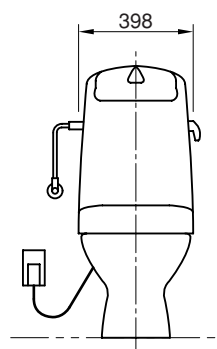


平面図



アメージュ脱臭シャワートイレ	
販売期間	1991~1995年
品番	便器:セット品番のみ タンク:B(D)C-8512S(手洗なし)、 B(D)C-8812S(手洗あり) ※脱臭機能なし B(D)C-8501S(手洗なし)、 B(D)C-8801S(手洗あり)
サイズ	エロンゲート
洗浄方式	サイホン式
排水心	200mm
洗浄水量	実容量 9L
リモデル時の ご注意	既設便器の排水心が200mmの場合は、リ モデル便器のお取り付けはできません。排 水心200mmタイプにお取り替えてください。

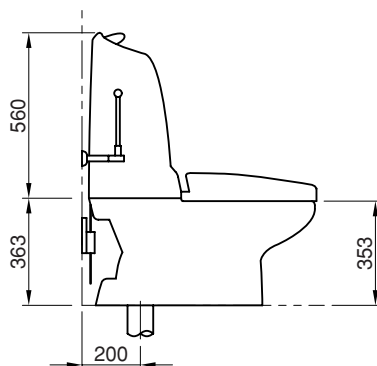
正面図



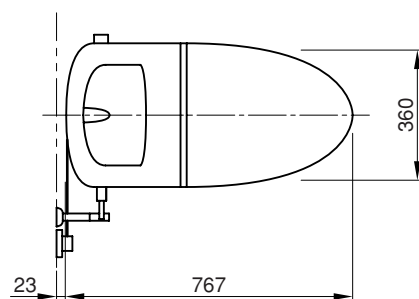
▶寸法の詳細は裏面をご覧ください。

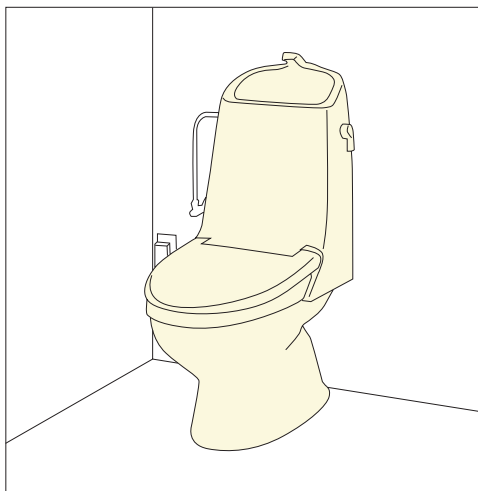
▶リモデルおすすめ商品のご紹介は  
P.77から掲載しております。

側面図



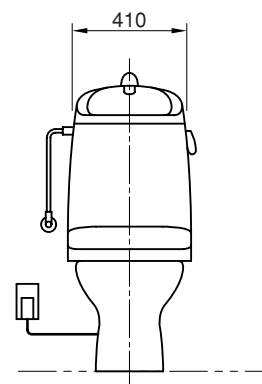
平面図





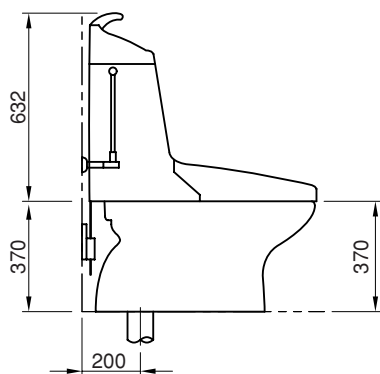
アメージュM (脱臭) シャワートイレ	
販売期間	1995~2002年
品番	便器: (G) BC-120S系 タンク: DT-152*S型、DT-252*S型、 DT-352*型、DT-452*型(手洗なし) DT-182*型、DT-282*型、 DT-382*型、DT-482*型(手洗あり)
サイズ	エロンゲート
洗浄方式	サイホン式
排水心	200mm
洗浄水量	大10L・小8L
リモデル時の ご注意	既設便器の排水心が200mmの場合は、リ モデル便器のお取り付けはできません。排 水心200mmタイプにお取り替えください。

正面図

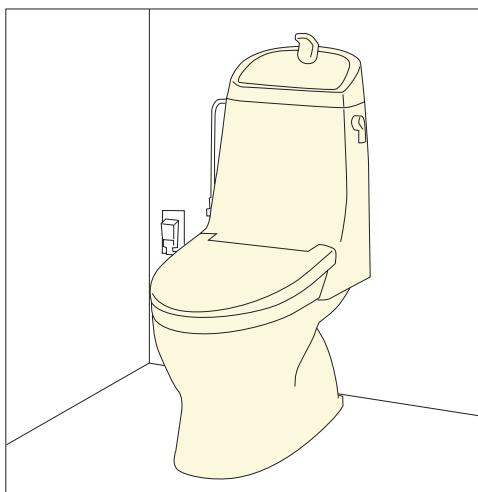
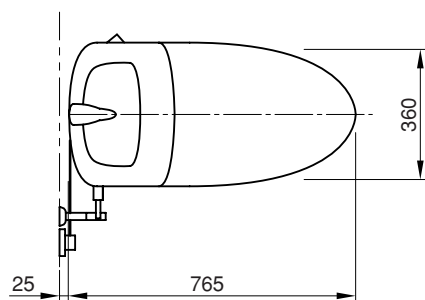


▶寸法の詳細は裏面をご覧ください。  
▶リモデルおすすめ商品のご紹介は  
P.77から掲載しております。

側面図

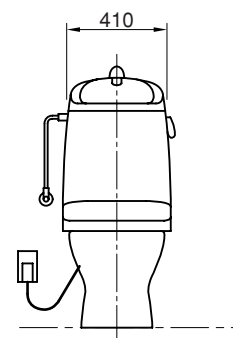


平面図



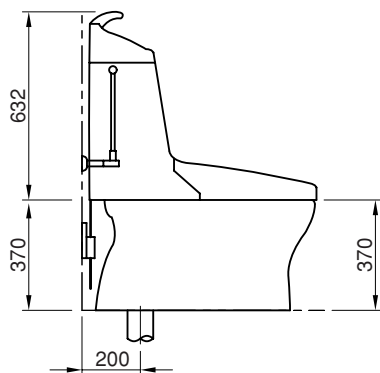
アメージュG脱臭シャワートイレ	
販売期間	1998~2004年
品番	便器: (G) BC-130S系 タンク: DT-252*型、DT-352*型、 DT-452*型、DT-552*型(手洗なし) DT-282*型、DT-382*型、 DT-482*型、DT-582*型(手洗あり)
サイズ	エロンゲート
洗浄方式	サイホンセット式
排水心	200mm
洗浄水量	大10L・小8L
リモデル時の ご注意	既設便器の排水心が200mmの場合は、リ モデル便器のお取り付けはできません。排 水心200mmタイプにお取り替えください。

正面図

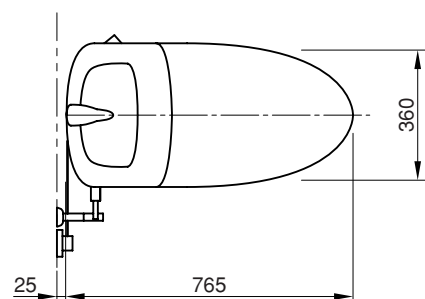


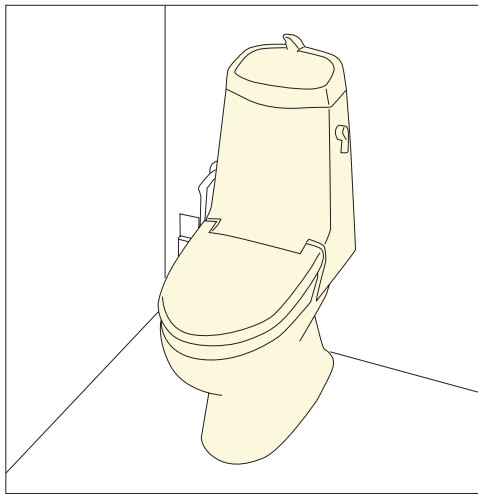
▶寸法の詳細は裏面をご覧ください。  
▶リモデルおすすめ商品のご紹介は  
P.77から掲載しております。

側面図



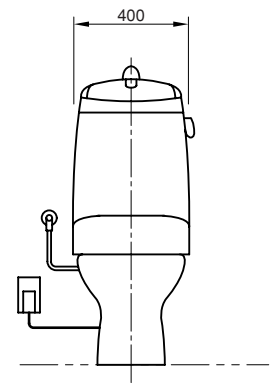
平面図



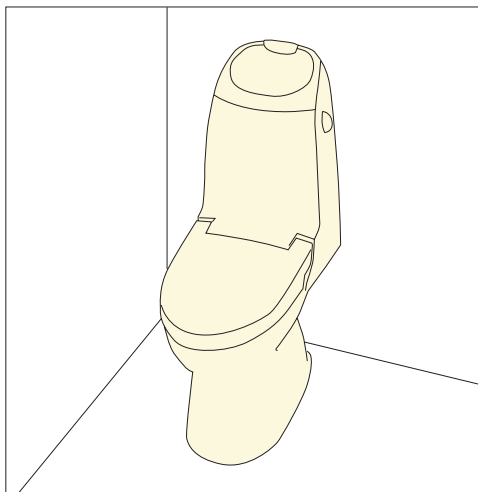
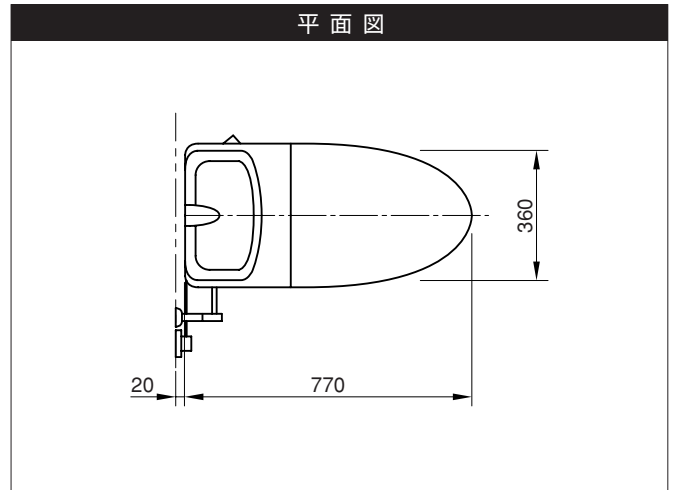
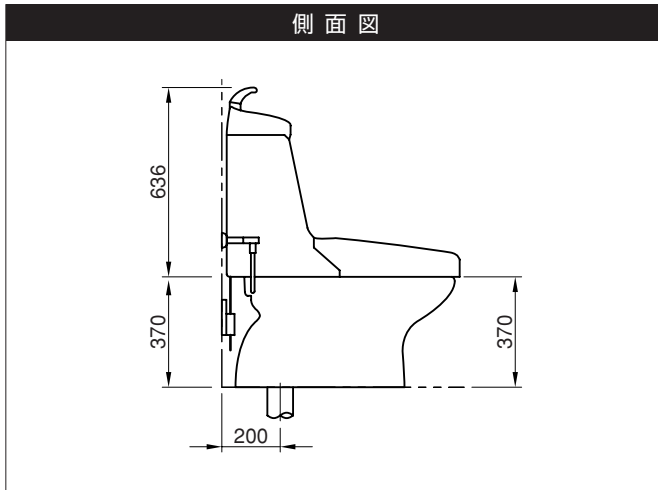


アメージュMC脱臭シャワートイレ	
販売期間	2000~2002年
品番	便器:(G)BC-120SU タンク:DT-351*X型(手洗なし) DT-381*X型(手洗あり)
サイズ	エロンゲート
洗浄方式	サイホン式
排水心	200mm
洗浄水量	大10L・小8L
リモデル時の ご注意	既設便器の排水心が200mmの場合は、リモデル便器のお取り付けはできません。排水心200mmタイプにお取り替えてください。

正面図

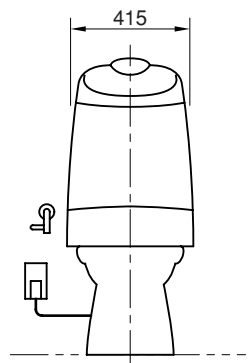


▶寸法の詳細は裏面をご覧ください。  
▶リモデルおすすめ商品のご紹介はP.77から掲載しております。

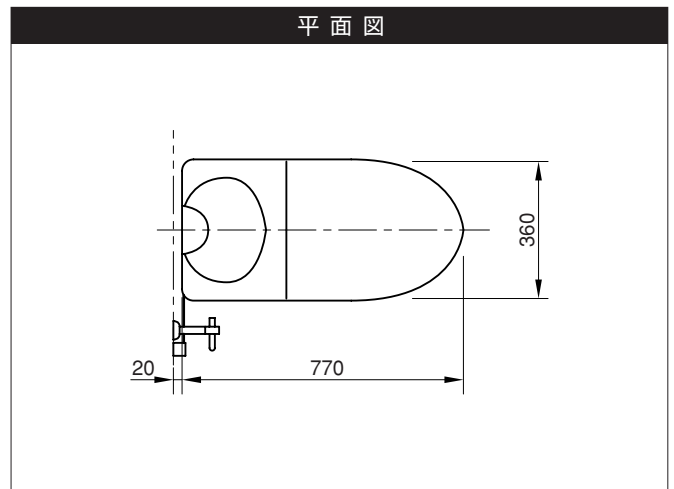
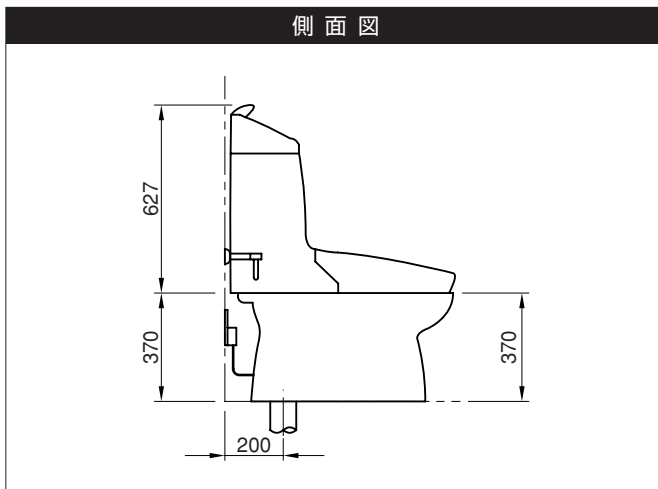


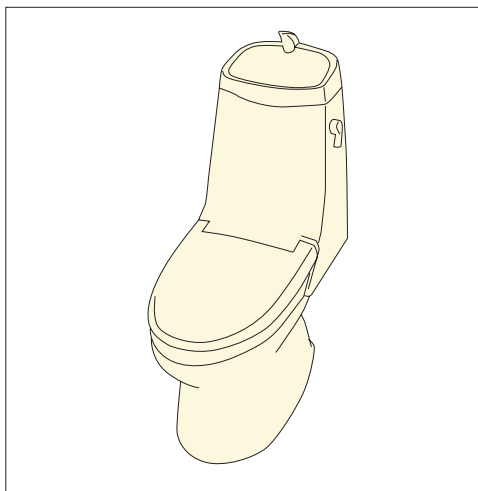
アメージュM(脱臭)シャワートイレ(モデルチェンジ)	
販売期間	2002~2006年
品番	便器:(G)BC-220S タンク:DT-552*U型(手洗なし) DT-582*U型(手洗あり)
サイズ	エロンゲート
洗浄方式	サイホン式
排水心	200mm
洗浄水量	大8L・小6L
リモデル時の ご注意	既設便器の排水心が200mmの場合は、リモデル便器のお取り付けはできません。排水心200mmタイプにお取り替えてください。

正面図



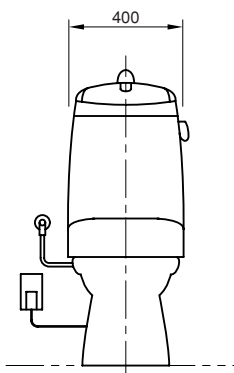
▶寸法の詳細は裏面をご覧ください。  
▶リモデルおすすめ商品のご紹介はP.77から掲載しております。





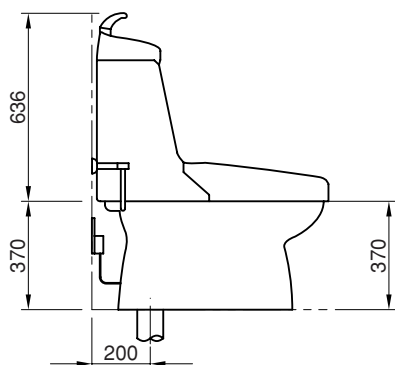
アメージュMC脱臭シャワートイレ (モデルチェンジ)	
販売期間	2002~2003年
品番	便器: (G) BC-220S タンク: DT-351*XU型、 DT-451*X型(手洗なし) DT-381*XU型、 DT-481*X型(手洗あり)
サイズ	エロンゲート
洗浄方式	サイホン式
排水心	200mm
洗浄水量	大8L・小6L
リモデル時の ご注意	既設便器の排水心が200mmの場合は、リモデル便器のお取り付けはできません。排水心200mmタイプにお取り替えてください。

正面図

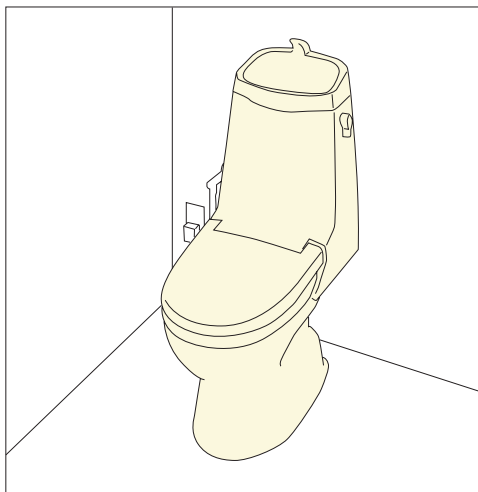
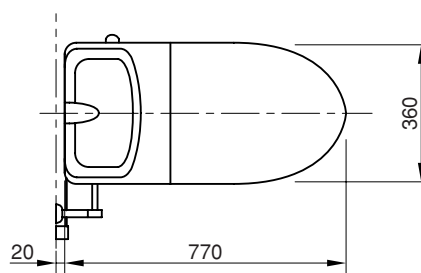


▶寸法の詳細は裏面をご覧ください。  
▶リモデルおすすめ商品のご紹介はP.77から掲載しております。

側面図

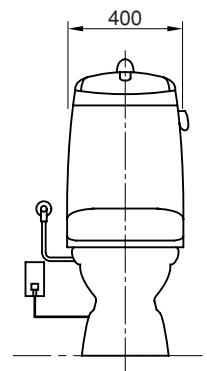


平面図



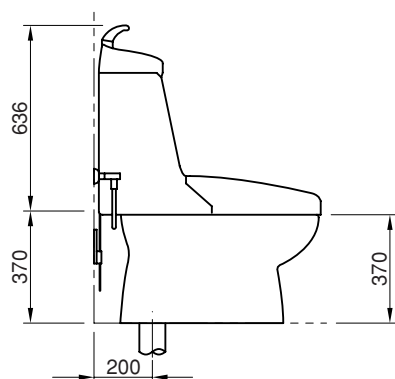
アメージュC (脱臭) シャワートイレ	
販売期間	2000~2003年
品番	便器: (G) BC-110S系 タンク: DT-251*型、DT-351*型、 DT-451*型、DT-C15*型(手洗なし) DT-281*型、DT-381*型、 DT-481*型、DT-C18*型(手洗あり)
サイズ	レギュラー
洗浄方式	ネオボルテックス式
排水心	200mm
洗浄水量	大8L・小6L
リモデル時の ご注意	既設便器の排水心が200mmの場合は、リモデル便器のお取り付けはできません。排水心200mmタイプにお取り替えてください。

正面図

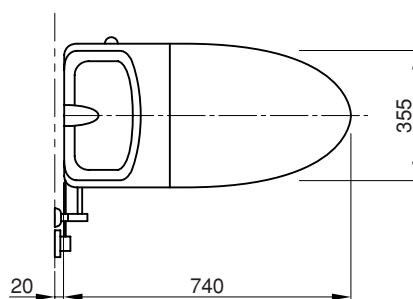


▶寸法の詳細は裏面をご覧ください。  
▶リモデルおすすめ商品のご紹介はP.77から掲載しております。

側面図



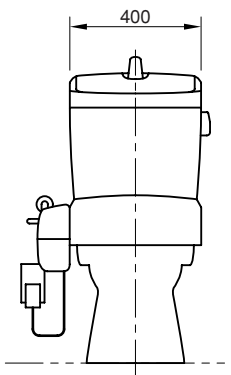
平面図





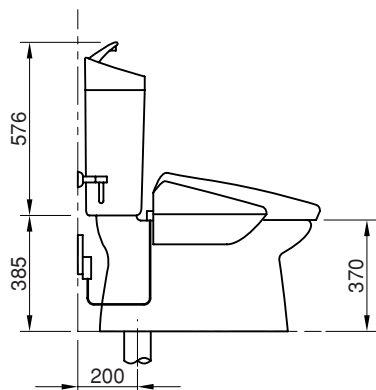
アメージュVシャワートイレ	
販売期間	2005年～販売中
品番	便器:(G)BC-320S タンク:DT-V15*型(手洗なし) DT-V18*型(手洗あり)
サイズ	エロンゲート
洗浄方式	サイホン式
排水心	200mm
洗浄水量	大8L・小6L(2006年発売より大6L・小5L)
リモデル時の ご注意	既設便器の排水心が200mmの場合は、リモデル便器のお取り付けはできません。排水心200mmタイプにお取り替えてください。

正面図

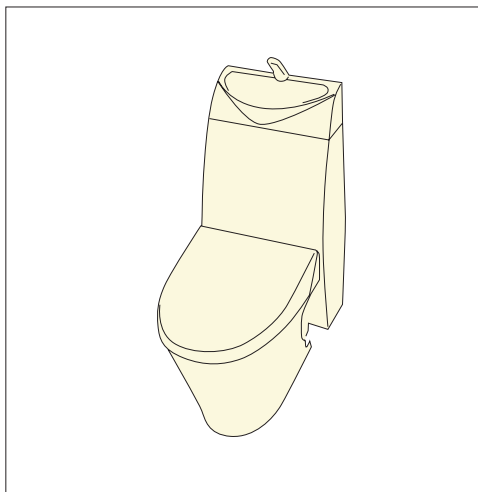
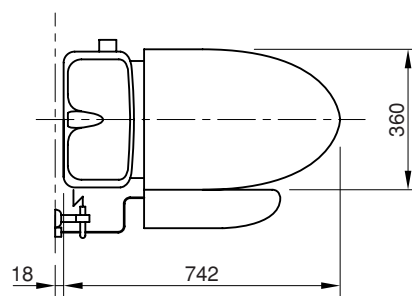


▶寸法の詳細は裏面をご覧ください。  
▶リモデルおすすめ商品のご紹介はP.77から掲載しております。

側面図

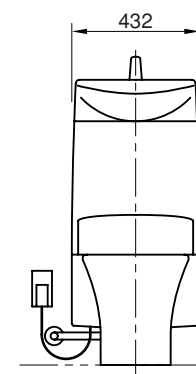


平面図



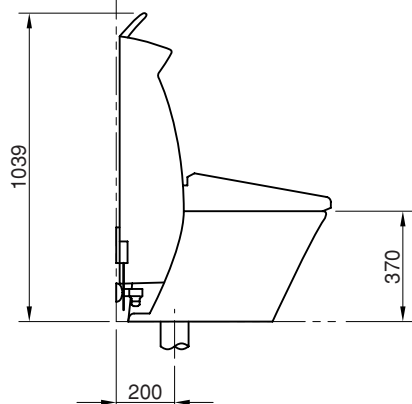
サティス アステオ	
販売期間	2004年～販売中
品番	便器:(G)BC-500S タンク:DT-25*型(手洗なし) DT-28*型(手洗あり)
サイズ	エロンゲート
洗浄方式	サイホン式
排水心	200mm
洗浄水量	大8L・小6L(2006年発売より大6L・小5L)
リモデル時の ご注意	既設便器の排水心が200mmの場合は、リモデル便器のお取り付けはできません。排水心200mmタイプにお取り替えてください。

正面図

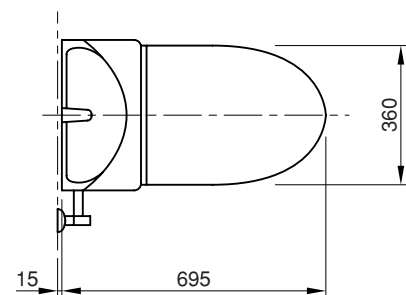


▶寸法の詳細は裏面をご覧ください。  
▶リモデルおすすめ商品のご紹介はP.77から掲載しております。

側面図



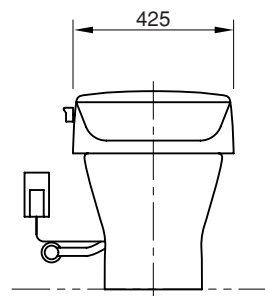
平面図





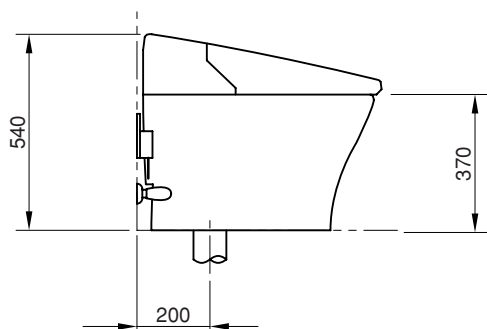
サティス	
販売期間	2001～2005年
品番	便器:GBC-900S タンク:DV-11*(A)型
サイズ	エロンゲート
洗浄方式	ダイレクトバルブ式
排水心	200mm
洗浄水量	大8L・小6L
リモデル時の ご注意	既設便器の排水心が200mmの場合は、リモデル便器のお取り付けはできません。排水心200mmタイプにお取り替えてください。

正面図

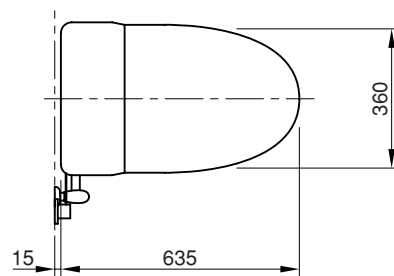


▶寸法の詳細は裏面をご覧ください。  
▶リモデルおすすめ商品のご紹介はP.77から掲載しております。

側面図

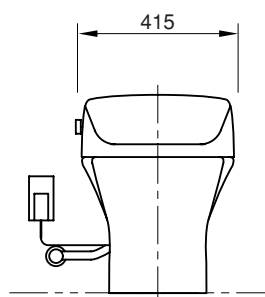


平面図



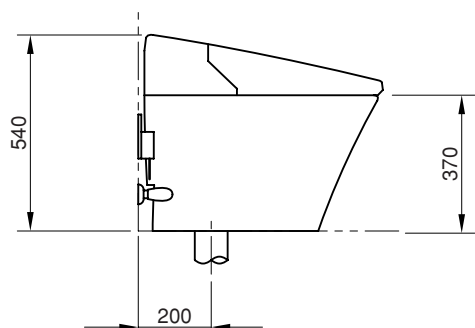
サティス(モデルチェンジ)	
販売期間	2004～2006年
品番	便器:GBC-901S タンク:DV-21*型
サイズ	エロンゲート
洗浄方式	ダイレクトバルブ式
排水心	200mm
洗浄水量	大8L・小6L(男子小4.5L)
リモデル時の ご注意	既設便器の排水心が200mmの場合は、リモデル便器のお取り付けはできません。排水心200mmタイプにお取り替えてください。

正面図

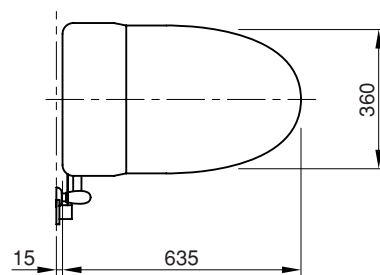


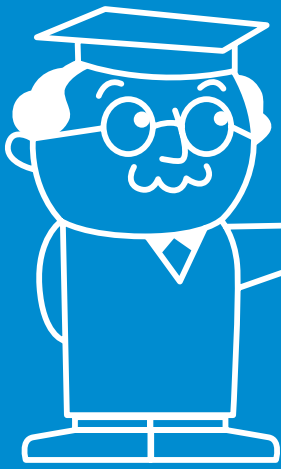
▶寸法の詳細は裏面をご覧ください。  
▶リモデルおすすめ商品のご紹介はP.77から掲載しております。

側面図



平面図





# お

# すすめ便器

TOTOのおすすめする、  
「フチなし・トルネード」  
便器ラインナップ

3つの技術が、すべての便器に。だからTOTOなら、お手入れカンタン。

**トルネード洗浄** 特許取得  
(特許3381261)  
(特許3817734)

旋回水流で、くまなくすっきりと洗浄。

**フチなし形状** 特許取得  
(特許3578169)

汚れがたまるフチ裏をなくしました。

**CeFiONtect セフィオンテクト** 特許取得  
(特許3339640)  
(特許3354140)

従来便器 セフィオンテクト

超ツルツルで、汚れが付きにくい。

**おすすめ最新便器 ピュアレストEX**

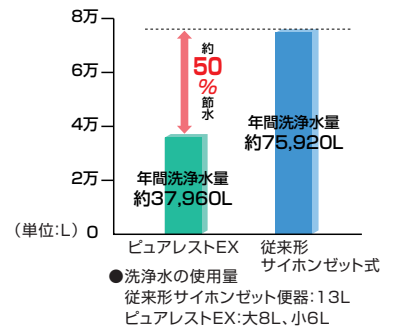
## お掃除カンタン & エコロジー

**【お掃除しやすい「スッキリデザイン」】**  
便器側面の凹凸を覆うサイドカバーや、便器前の固定ねじをなくすなど、お掃除のしやすさを追求したデザインです。

サイドカバー付きで便器まわりスッキリ。

**【地球にやさしい、節水】** 節水

水道代も大幅に節約します。洗浄水量は従来タイプの約50%の大幅な節水。



## 同じエロンゲートサイズでも便器前空間がゆったり

ピュアレストEXなら、従来品よりもコンパクトなので、同じエロンゲートサイズでも30mm以上も便座前空間が広がって、ゆったり使えます。



従来形エロンゲートサイズ 便器 (C710)

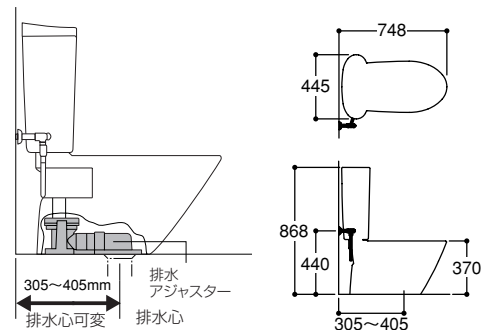


ピュアレストEX (エロンゲートサイズ)  
※後壁から便座先端までの前出寸法

リモデル対応

床排水タイプ

CS200BM+SH110BAS



※既設便器の排水心が200mmの場合は、リモデル便器のお取り付けはできません。排水心200mmタイプにお取替ください。

➡ 詳しくは専用カタログをご覧ください。

## おすすめ最新便器 Zシリーズ

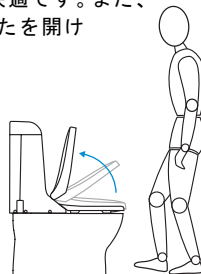


## ラクにトイレをお使いいただけるオート機能

### 【手を触れないから清潔「オート開閉」】

便器に近づくと、センサーが検知して便ふたが自動で開き、離れると自動で閉じます。手を触れずに便ふたの開け閉めができるので、清潔快適です。また、無理な姿勢で便ふたを開け閉めする必要がありません。

※Z5・4・3のみ



### 【使用後は自動で洗浄『オート便器洗浄』】

便座から離れると、センサーが大・小の洗浄を座っている時間で判断し、便器の水を自動で流します。流し忘れや無理な動作をなくした安心機能です。また、リモコン洗浄も可能です。

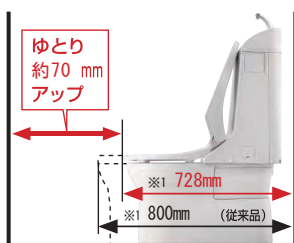
※Z2・1は男子小用時（立ち姿勢）を除く



## やさしい空間を演出する最新デザイン

### 【ゆとりのコンパクト設計】

便座寸法がぐっとコンパクトになりました。便器前方の空間が広がるので、トイレ内の動作にゆとりが生まれます。



※従来便器はZ6 ※1 後壁から便座先端までの前出寸法。

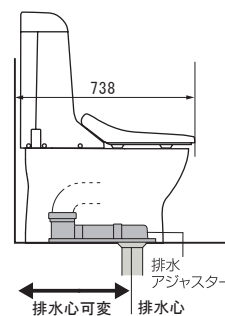
### 【やさしいドレープデザイン】

ゆるやかな曲線を描きながら、すうっと流れるように続くドレープライン。布地の持つ柔らかなドレープをお手本にしました。



### リモデル対応

### リモデル便器



※既設便器の排水心が200mmの場合は、リモデル便器のお取り付けできません。排水心200mmタイプにお取替ください。

希望小売価格 ¥ 300,000 (税込 ¥ 315,000)

詳しくは専用カタログをご覧ください。

## おすすめ最新便器 ネオレスト ハイブリッドシリーズ

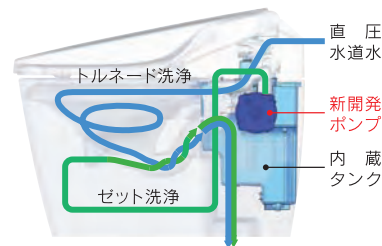


タンクレストイレが持つ“水圧の壁”をついにクリア！  
どこでも設置できる「低水圧対応」の

## ネオレスト ハイブリッドシリーズ誕生！

水道直圧式のリム洗浄とタンク+新開発ポンプからのゼット洗浄。ふたつの水流をハイブリッド（融合）させて、パワフルに洗浄。「低水圧対応」「さらなる節水・節電」「やわらかい洗浄音」。ハイブリッドによりネオレストが大きく進化しました。

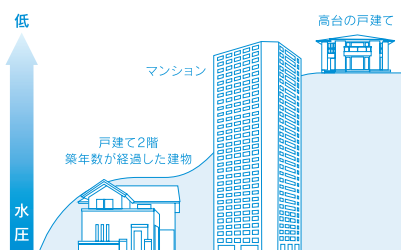
特許 2800421、4110578



## どこでも設置

ハイブリッドだから低水圧現場でも大丈夫！

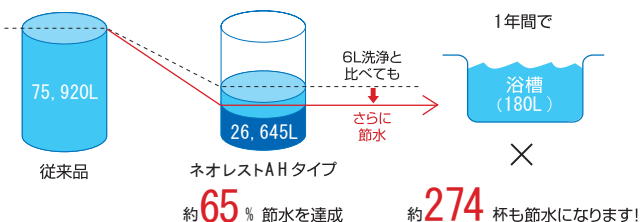
これまで、タンクレストイレはマンションの高層階や戸建の2Fなど水圧が低いために設置できない場合がありました。ネオレストハイブリッドシリーズはタンクレストイレの美しさ、快適さ、スペースのゆとりをどこにでもお届けします。



※必要給水圧力0.05Mpa (10L/分、流動時) 従来のタンク式便器と同等条件です。

## ECOLOGY

ハイブリッドによってさらなる節水・節電を実現！



洗浄水量 大5.5L/小4.5L (男子小用時のオート便器洗浄4.0L)

条件: 家族4人 (男性2人、女性2人) 大1回/日・人、小3回/日・人、水道代265円/m<sup>3</sup> (下水道料金含む)  
※水道使用料金は税込価格です。(省エネ・防犯住宅推進アプローチブックより)  
洗浄水の使用量: 従来品13L/回、AHタイプ 大5.5L、小4.5L (4.0L※1)  
※1 4.0Lは男子小用時 (立ち姿勢) のオート便器洗浄のみ。

## 清掃性

フルカバー&すっきりパネル

無駄な凹凸やすき間がなく、空間になじむシンプルデザイン。  
汚れがたまりやすく、お掃除しにくかった給水部もすっきりパネルでまるごとカバーするのでお掃除ラクラクです。

<標準>



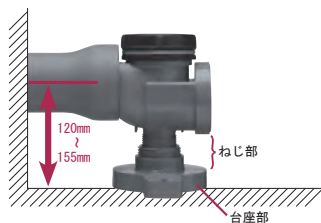
<リモデル>



リモデルでもフルパネルが  
実現しました!

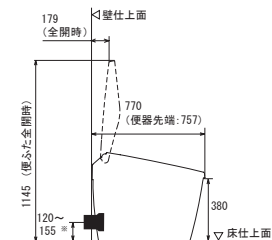
## リモデル対応

台座部を回転することにより、任意の高さに調節が可能。排水心高さ120mm～155mmを1つのソケットで対応できます。



## リモデル便器

壁排水



※排水ジョイント使用時の取付可能範囲は100～155mmです。

※排水方向左右抜きの場合は排水エルボ (HP967) を別途ご手配ください。

CES9783PX (AH1) 希望小売価格 ¥341,000 (税込¥358,050)

➡ 詳しくは専用カタログをご覧ください。

# TOTO