

★クリアシリーズ化粧台お取替え情報

【お取替え前化粧台情報】



画像はLDN750TP

販売期間: 1990年6月～1998年9月

対象品番: LDN750M ■ LDN750T ■ LDN751M ■ LDN751T ■

※ ■ は色コード (A: ホワイト P: パールピンク K: パールグレー)

色コードA・P: 給水栓カラーはオフホワイト
色コード K: 給水栓カラーはベロアめっき

ミキシング式
TL370ARX型



サーモスタット式
TL390ARX型



【代替化粧台情報】

サクアシリーズ商品特徴

更に詳しくはお近くのショールームへ、またはカタログをおとり寄せてください。



おすすめ例

サクア
シリーズ

間口 750mm

品番例

LDSWB075BCGEN1A
(化粧鏡LMWB075A3GLC1G)

¥249,000
(税込 ¥268,920)

ゆったりとして作業のしやすい
「ひろびろ陶器ボウル」



エアイン機能搭載で節水に貢献する
「エアインシャワー」



サッとふくだけで汚れが落ちる
「セフィオンテクト陶器ボウル」



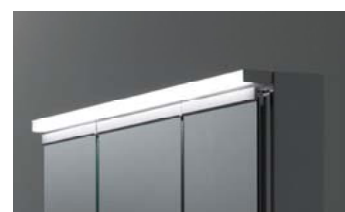
たっぷり入り、出し入れしやすい
「2段引き出しタイプ」



ヒーターなしでもくもらない
「エコミラー」



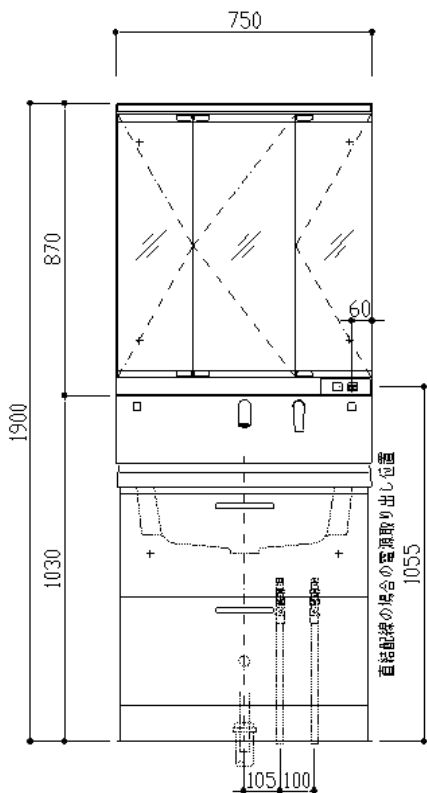
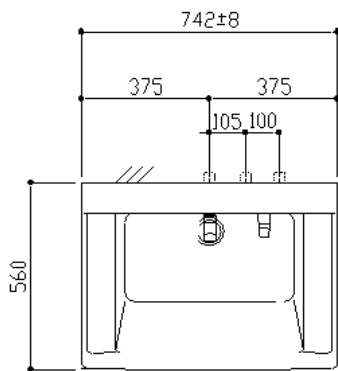
広く照らしながら省エネにもなる
「ワイドLED照明」



★お取替え施工情報

【給排水立ち上げ位置がTOTO標準位置の場合】

サクアの給排水位置



【洗面ボウル高さ800の場合】

■給水・給湯

<壁出しの場合>

給水用リモデルユニット

(LO53 ¥3,800 税込¥4,104)

にて**対応可能**です。

■排水

<壁排水>

壁排水用リモデルユニットの品揃えはありません。

立ち上げなおしが必要です。

<床排水>

2段引き出し、3Wayキャビネットの場合

排水用リモデルユニット

(LO52 ¥7,650 税込¥8,262)

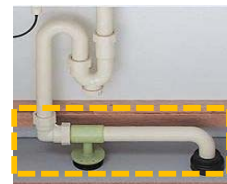
にて**対応可能**です。

2枚扉、片引き出しキャビネットの場合

サクアの標準排水パイプにて**対応可能**です。



給水用リモデルユニット
(連結管2本セット)
LO53 ¥3,800
(税込¥4,104)

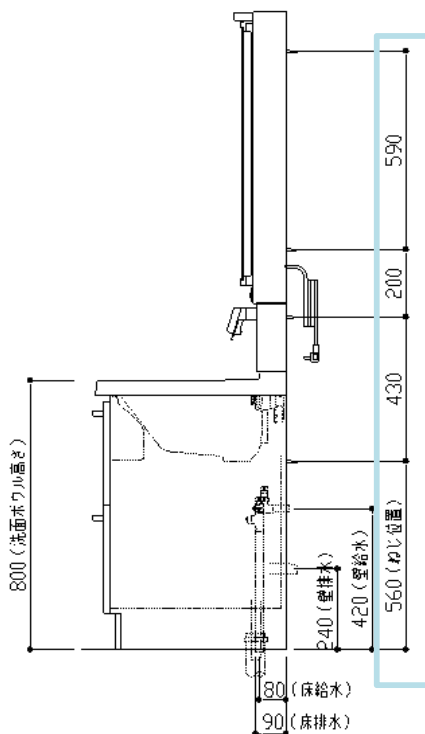


排水用リモデルユニット
LO52 ¥7,650
(税込¥8,262)

※体重計収納付の場合は排水位置の変更が必要です。

※図は洗面化粧台の洗面ボウル高さが800mmの場合です。

※既設の洗面化粧台の給排水位置が標準の位置と異なる場合は給排水位置の立ち上げなおしをお願いいたします。



木ねじ位置に固定用木棧(巾90×厚み30)または、全面に厚み12mm以上のJAS規格品の合板を入れてください