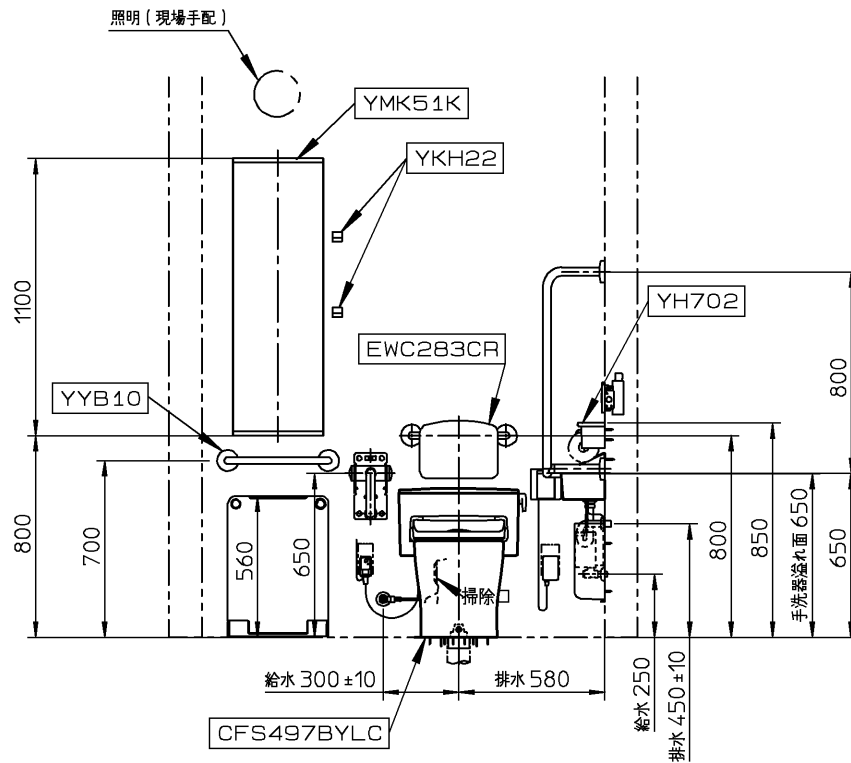
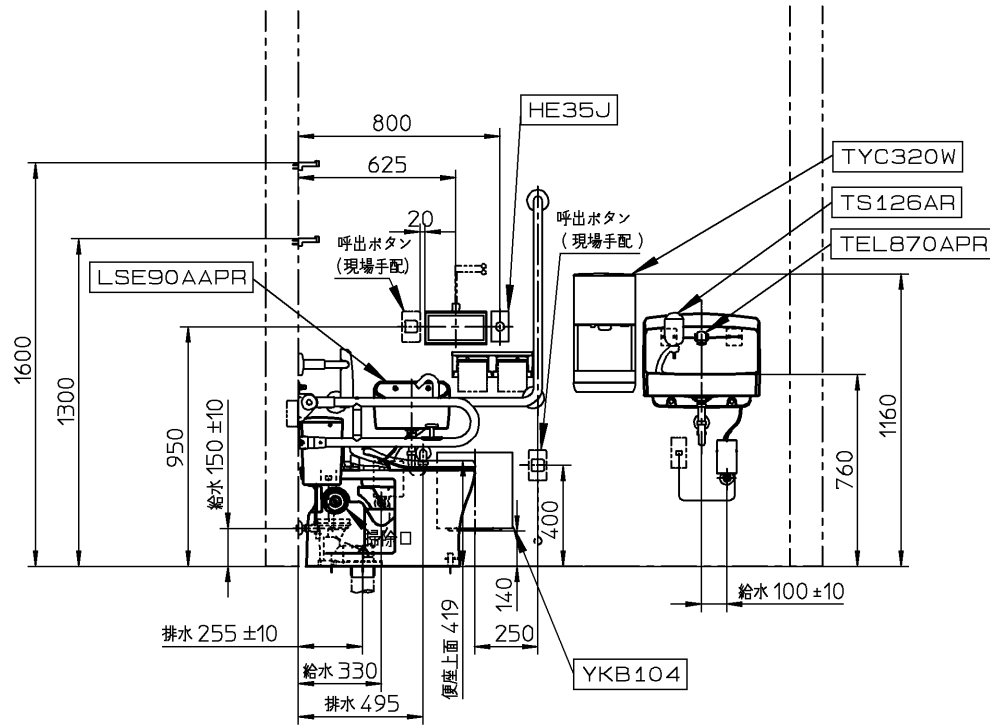
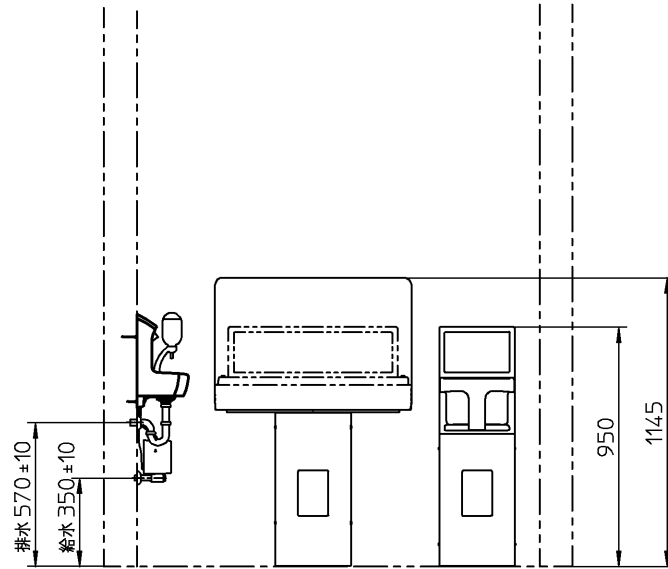


出入口扉(現場手配)  
出入口扉には安全のためトイレ内に戸袋パネル(戸袋カバー)を設置するなどの配慮をご検討願います。



器具明細		数
品番	品名	

<大便器まわり>

※1	CFS497BYLC	便器一式(掃除口あり)	1
※2	HP430-7	床フランジ(75mm塩ビ管)	1
	HE35J	リモコン便器洗浄ユニット	1
	HM10J	湿式・乾式 タイル壁用部材	1
	THE24	スイッチボックス	1
	TCF4721 V81R	ウォシュレットアプリコットF2	1
	TCA88	ボックス組品	1
※3	LSE90AAPR	手洗器・自動水栓一式	1
	T112HK7	可動式手すり	1
	T112CL11	手すり	1
	EWC283CR	背もたれ(ハードタイプ)	1
	YH702	棚付二連紙巻器	1
	YKB104	チャームボックス	1

<手洗器まわり>

	L870AM	手洗器	1
	TEL870APR	自動水栓一式	1
	TS126AR	水石けん入れ	1
	TYC320W	クリーンドライ(高速タイプ)	1

<アクセサリ その他>

	YKA25	ベビーシート	1
	YKA15	ベビーチェア	1
	YKA41	フィッティングボード	1
	YYB10	幼児用手すり	1
	YMK51K	化粧鏡	1
	YKH22	フック	2

※1: CFS497BYLCの内訳

	CS497BLCD	防露便器(掃除口あり)	1
	SP496BAY	タンク・金具一式(ふた固定式)	1
	HP497Y	排水ソケット	1

※2: 100塩ビ管/75鉛管/100鉛管接続の場合

	HP430-1	床フランジ(100mm塩ビ管)	1
	T53WR75	床フランジ(75mm鉛管)	1
	T53WR100	床フランジ(100mm鉛管)	1

※3: LSE90AAPRの内訳

	L90DR	手洗器	1
	TENA12H	自動水栓	1
	TL590BP	排水金具	1
	TA3N	キャップ付木ねじ	2

※: 商品(図面)は、諸般の事情により、予告なく改良、仕様変更などを行う場合があります。

<b>TOTO</b>		単位 mm	名称 フラッシュタンク式便器
製図 岡本	検図 杉原	日付 16-06-08	尺度 1:30
備考 <B-3S> 多機能トイレ 乳幼児連れ配慮プラン コンパクトタイプ			品番 770008185=K001

※この図面は施工用図面ではありません。プランニングの際にご利用ください。  
※当プランの関連情報は、「バリアフリーブック/パブリックトイレ編」をご参照ください。  
※当図面に掲載の商品は、2016年9月現在のものです。  
また、最新の品番・仕様については、当社営業センターにご確認ください。  
※各商品の詳細につきましては、上記品番の商品図をご確認ください。

※手すりは、トイレの使用環境や利用対象者などに合わせてお選びいただけるように、3タイプの品揃えがありますので、諸条件を考慮の上適切なものをお選びください。  
詳細は、「手すりカタログ(カタログNo. 400)」をご参照ください。